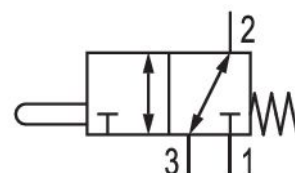


Distributeur 3/2, Série CD07

5634400000

Distributeurs AVENTICS série CD07

- $Q_n = 1200 \dots 1400 \text{ l/min}$



Données techniques

Secteur	Industrie
Commande	mécanique
Taille	CD07
Type de construction du distributeur	Distributeur à tiroir chevauchement positif
Principe de commutation	3/2, avec rappel par ressort
Fonction du distributeur	NF/NO
Élément de commande	Monostable
Raccordement sur embase	Raccordement direct
Élément de commande	Poussoir mécanique
Principe d'étanchéité	à étanchéification souple
Raccordement de l'air comprimé	M14x1,5
Type de raccordement d'air comprimé	Taroudage
Entrée raccord d'air comprimé	M14x1,5
Sortie raccord d'air comprimé	M14x1,5
Raccord d'air comprimé échappement	M14x1,5
Débit nominal Q_n	1400 l/min
Pression de service min.	-0,95 bar
Pression de service maxi	10 bar

Force de commande min.	70 N
Certificats	Convient pour ATEX
ATEX	Convient pour ATEX
Température ambiante min.	-25 °C
Température ambiante max.	80 °C
Température min. du fluide	-25 °C
Température max. du fluide	80 °C
Fluide	Air comprimé
Teneur en huile de l'air comprimé min.	0 mg/m ³
Teneur en huile de l'air comprimé Maxi.	1 mg/m ³
Taille de particule max.	5 µm
Poids	0.45 kg

Matériau

Matériau boîtiers	Zinc coulé sous pression Polyamide renforcé par fibres de verre
Matériau joints	Caoutchouc nitrile (NBR)
Matériaux élément de commande	Acier inoxydable
Référence	5634400000

Informations techniques

Distributeur optionnel : les raccordements d'air comprimé, entrée et sortie, peuvent être échangés. De ce fait, vous pouvez utiliser le distributeur en mode de fonctionnement NC ou NO.

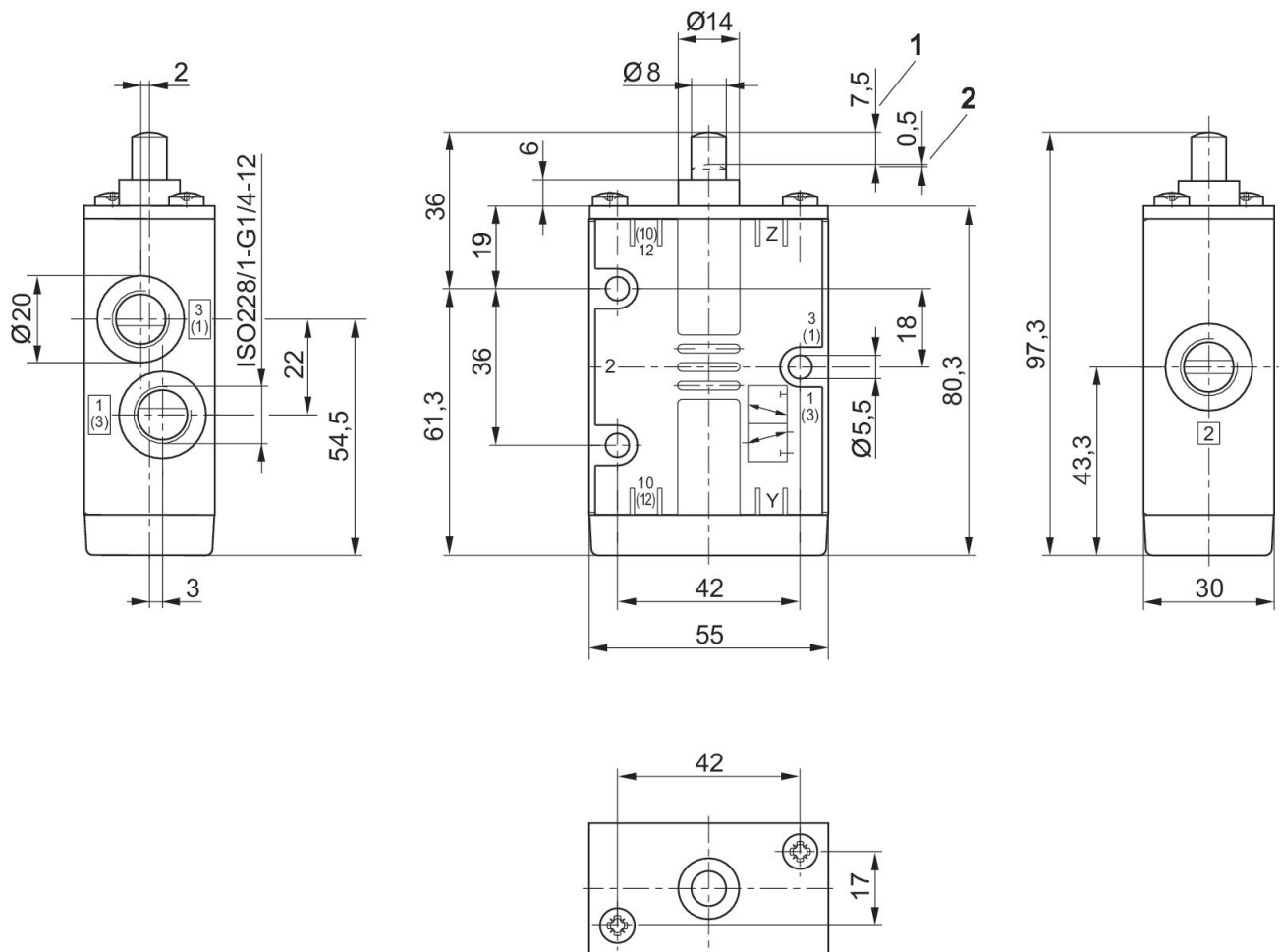
La pression de pilotage minimale min. doit être respectée, sans quoi des commutations intempestives et, le cas échéant, une panne des distributeurs sont susceptibles de se produire !

Le point de rosée sous pression doit se situer à au moins 15 °C sous la température ambiante et la température du fluide et peut atteindre max. 3 °C .

La teneur en huile de l'air comprimé doit rester constante tout au long de la durée de vie.

Exclusivement utiliser des huiles autorisées par AVENTICS. Pour de plus amples informations, se reporter au document « Informations techniques » (disponible dans le <https://www.emerson.com/en-us/support>).

Dimensions



1) Course 2) Dépassement de course