

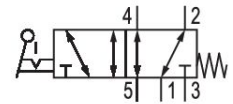
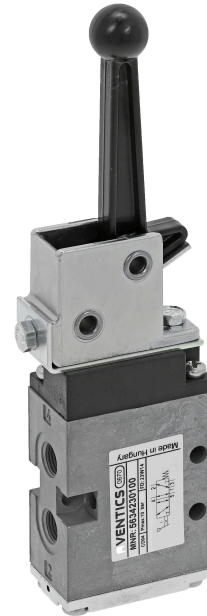
# Válvula distribuidora 5/2, Serie CD04

2023-09-07

5634230100

## Serie CD04

Qn = 900l/min



## Datos técnicos

Sector	Industria
Accionamiento	mecánico
Tipo de válvula	Válvula de corredera manual, solapamiento positivo
Elemento de accionamiento	monoestable
conexión por placas	Conexión tubo
Elemento de accionamiento	Palanca manual, de encaje, no encajando
Principio de obturación	hermetizante suave
Tipo de cierre	no cerrable
Tipo de conexión de aire comprimido	Rosca interior
Conexión de aire comprimido entrada	G 1/8
conexión de aire comprimido salida	G 1/8
conexión de aire comprimido escape	G 1/8
Caudal nominal Qn	900 l/min
Presión de funcionamiento mín.	-0.95 bar
Presión de funcionamiento máx.	10 bar
Fuerza de accionamiento mín.	15 N
Temperatura ambiente mín.	-20 °C

5634230100

---

Temperatura ambiente máx.	65 °C
Temperatura del medio mín.	-20 °C
Temperatura del medio máx.	65 °C
Fluido	Aire comprimido
Contenido de aceite del aire comprimido min.	0 mg/m <sup>3</sup>
Contenido de aceite del aire comprimido máx.	1 mg/m <sup>3</sup>
Tamaño de partículas máx.	50 µm
Peso	0.38 kg

## Material

Material carcasa	Zinc fundido a presión Poliamida reforzada con fibras de vidrio
Material juntas	Caucho de acrilnitrilo butadieno
Material elemento de accionamiento	Polioximetileno
N° de material	5634230100

## Información técnica

La presión de pilotaje mín. debe alcanzarse, ya que, de lo contrario, podrían producirse conexiones erróneas y, dado el caso, un fallo de válvulas.

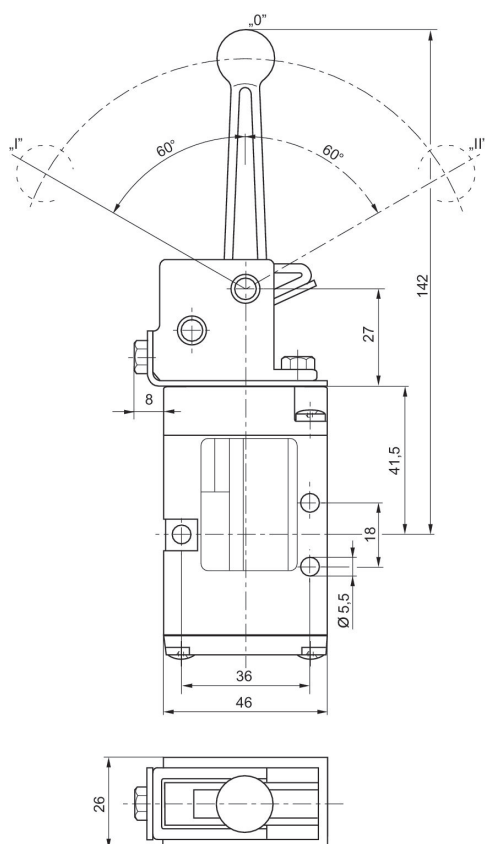
El punto de condensación de presión se debe situar como mínimo 15 °C por debajo de la temperatura ambiental y del medio, y debe ser como máx. de 3 °C .

El contenido de aceite del aire comprimido debe permanecer constante durante toda la vida útil.

Utilice solo aceites permitidos por AVENTICS. Encontrará más información en el documento "Información técnica" (disponible en el <https://www.emerson.com/en-us/support>).

## Dimensiones

Fig. 3



Posición 0: posición de salida, posición I: encajado, retorno manual, posición II: retorno automático por muelle.