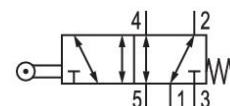
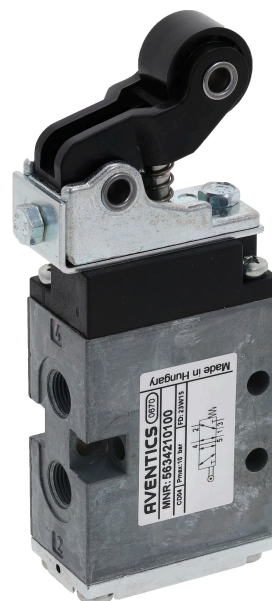


Serie CD04

Qn = 900l/min



Technische Daten

| | |
|---------------------|-------------------------------------|
| Branche | Industrie |
| Betätigung | mechanisch |
| Bauart Ventil | Schieberventil, überschneidungsfrei |
| Betätigungsfunktion | einseitig betätigt |
| Plattenanschluss | Rohranschluss |
| Betätigungselement | Tastrolle |
| Dichtprinzip | weich dichtend |
| Verschlussart | nicht abschließbar |

| | |
|-------------------------------|--------------|
| Typ Druckluftanschluss | Innengewinde |
| Druckluftanschluss Eingang | G 1/8 |
| Druckluftanschluss Ausgang | G 1/8 |
| Druckluftanschluss Entlüftung | G 1/8 |
| Nenndurchfluss Qn | 900 l/min |
| Betriebsdruck min. | -0.95 bar |
| Betriebsdruck max. | 10 bar |
| Betätigungskraft min. | 35 N |
| Umgebungstemperatur min. | -20 °C |
| Umgebungstemperatur max. | 65 °C |

5634210100

| | |
|-----------------------------|---------------------|
| Mediumstemperatur min. | -20 °C |
| Mediumstemperatur max. | 65 °C |
| Medium | Druckluft |
| Ölgehalt der Druckluft min. | 0 mg/m ³ |
| Ölgehalt der Druckluft max. | 1 mg/m ³ |
| Max. Partikelgröße | 50 µm |

| | |
|---------|---------|
| Gewicht | 0.35 kg |
|---------|---------|

Werkstoff

| | |
|------------------------------|---|
| Werkstoff Gehäuse | Zink-Druckguss Polyamid glasfaserverstärkt |
| Werkstoff Dichtungen | Acrylnitril-Butadien-Kautschuk |
| Werkstoff Betätigungselement | Polyoxymethylen |
| Materialnummer | 5634210100 |

Technische Informationen

Der min. Steuerdruck darf nicht unterschritten werden, da es sonst zu Fehlschaltungen und ggf. Ventilausfall kommen kann!

Der Drucktaupunkt muss mindestens 15 °C unter der Umgebungs- und Mediumstemperatur liegen und darf max. 3 °C betragen.

Der Ölgehalt der Druckluft muss über die gesamte Lebensdauer konstant bleiben.

Verwenden Sie ausschließlich von AVENTICS zugelassene Öle. Weitere Informationen finden Sie im Dokument „Technische Informationen“ (erhältlich im <https://www.emerson.com/de-de/support>).

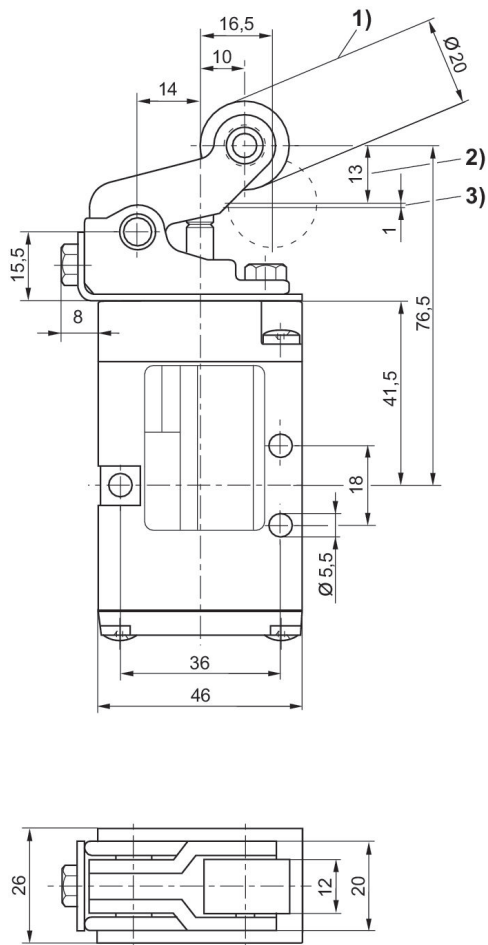
5/2-Wegeventil, Serie CD04

2023-09-07

5634210100

Abmessungen

Fig. 2



1) Anlaufwinkel der Betätigungsrolle maximal 30° 2) Hub 3) Überhub