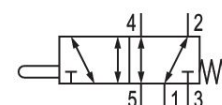
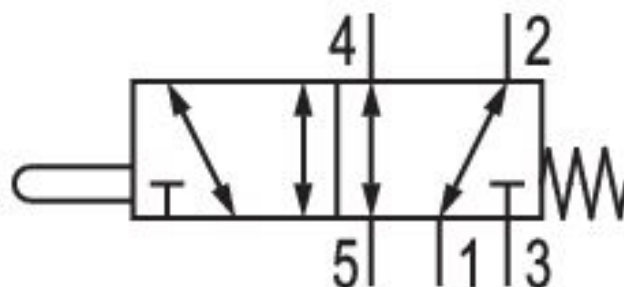


- 耐久性のある設計
- ベースプレート上での組み立て
- 極端な周囲温度に適しています
- 電圧変動に耐性があります
- ATEX バージョン利用可能

シリーズCD04

Qn = 900l/min



技術データ

プランチ

作動

型式 弁

作動エレメント

プレート接続

作動エレメント

封止原則

封止タイプ

産業

メカニカル

スプール弁、ポジティブオーバーラップ

両側作動

チューブ接続

プランジャ

軟質封止

ロックできない

圧縮空気接続タイプ

圧縮空気 ポート 入力

圧縮空気ポート 出力

圧縮空気ポート 排気

定格吐出 Qn

作動圧力 (最小)

作動圧力の最大値

作動力、最小

最少周囲温度

最高周囲温度

最小の媒体温度

最大の媒体温度

中間

圧縮空気のオイル含有量 最小

圧縮空気のオイル含有量 最大

最大粒子サイズ

雌ねじ

G 1/8

G 1/8

G 1/8

900 l/min

-0.95 bar

10 bar

70 N

-20 °C

65 °C

-20 °C

65 °C

圧縮空気

0 mg/m³

1 mg/m³

50 μm

重量 0.3 kg

材質

材質 ハウジング

亜鉛ダイカスト
ポリアミド グラスファイバー補強

材質 ガスケット

アクリルニトリル・ブタディエンゴム

材質作動エレメント

ステンレススチール

マテリアル番号

5634200100

技術情報

最小制御圧力に従ってください。従わない場合、切り換えに不備が発生し、弁が正しく機能しないおそれがあります！

圧力露点は、環境温度および媒体温度を最低 15 °C 下回る必要があります。最高温度は 3 °C です。

圧縮空気のオイル含有量は、寿命全体をとおして一定である必要があります。

AVENTICS が承認するオイルのみをお使いください。詳細は、「技術情報」という文書をご覧ください (<https://www.emerson.com/en-us/support> にございます)。

寸法

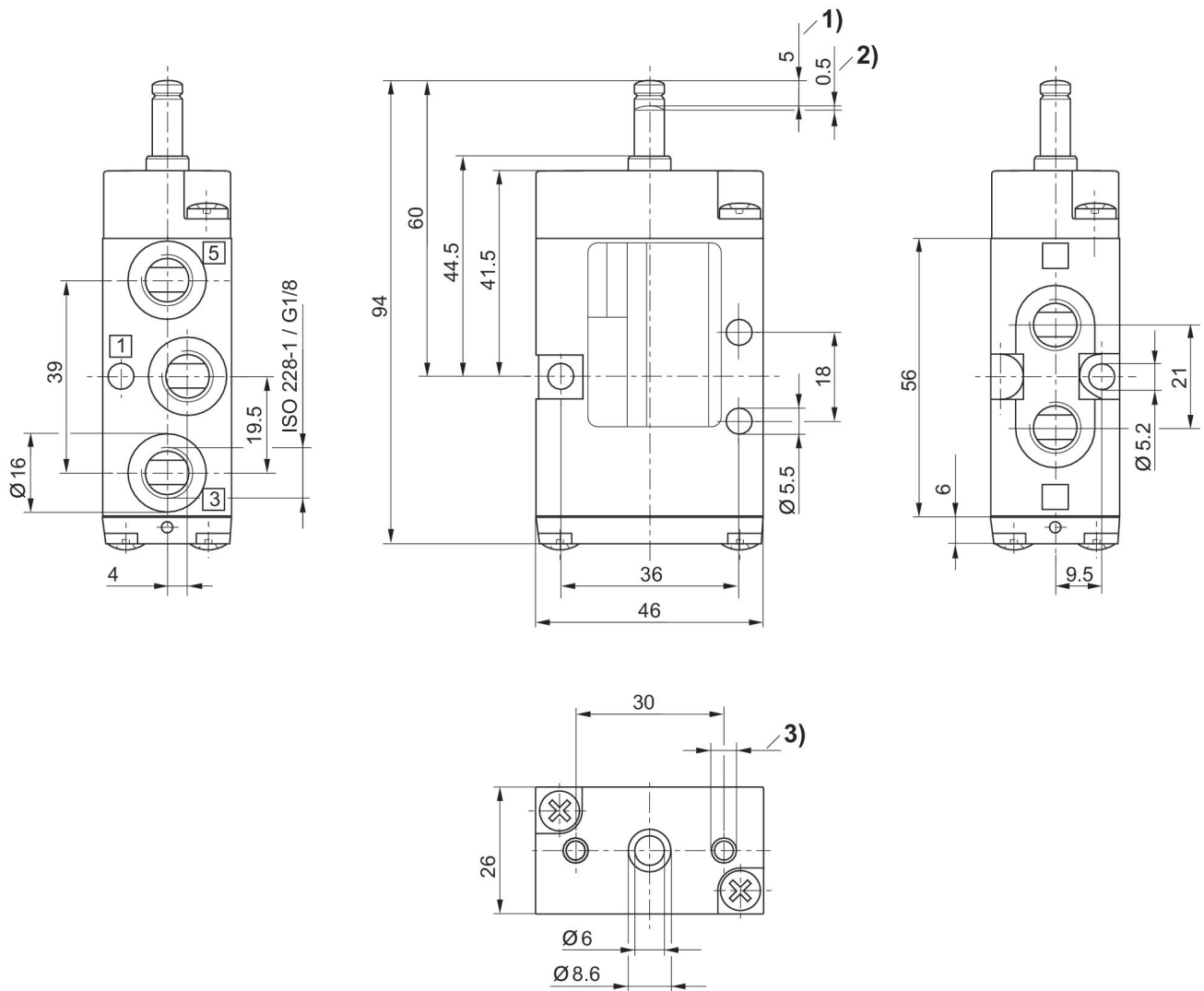
5/2方向制御弁, シリーズ CD04, プランジャ

5634200100

シリーズ
CD04

2025-02-18

Fig. 1



1) ストローク 2) オーバーストローク 3) $\varnothing 4.5$ - 深さ 12