

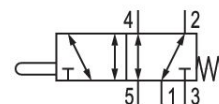
5/2-Wegeventil, Serie CD04

2023-09-07

5634200100

Serie CD04

Qn = 900l/min



Technische Daten

Branche	Industrie
Betätigung	mechanisch
Bauart Ventil	Schieberventil, überschneidungsfrei
Betätigungsfunktion	einseitig betätigt
Plattenanschluss	Rohranschluss
Betätigungselement	Stößel
Dichtprinzip	weich dichtend
Verschlussart	nicht abschließbar

Typ Druckluftanschluss	Innengewinde
Druckluftanschluss Eingang	G 1/8
Druckluftanschluss Ausgang	G 1/8
Druckluftanschluss Entlüftung	G 1/8
Nenndurchfluss Qn	900 l/min
Betriebsdruck min.	-0.95 bar
Betriebsdruck max.	10 bar
Betätigungskraft min.	70 N
Umgebungstemperatur min.	-20 °C
Umgebungstemperatur max.	65 °C

5634200100

Mediumstemperatur min.	-20 °C
Mediumstemperatur max.	65 °C
Medium	Druckluft
Ölgehalt der Druckluft min.	0 mg/m ³
Ölgehalt der Druckluft max.	1 mg/m ³
Max. Partikelgröße	50 µm

Gewicht 0.3 kg

Werkstoff

Werkstoff Gehäuse	Zink-Druckguss Polyamid glasfaserverstärkt
Werkstoff Dichtungen	Acrylnitril-Butadien-Kautschuk
Werkstoff Betätigungselement	Nichtrostender Stahl
Materialnummer	5634200100

Technische Informationen

Der min. Steuerdruck darf nicht unterschritten werden, da es sonst zu Fehlschaltungen und ggf. Ventilausfall kommen kann!

Der Drucktaupunkt muss mindestens 15 °C unter der Umgebungs- und Mediumstemperatur liegen und darf max. 3 °C betragen.

Der Ölgehalt der Druckluft muss über die gesamte Lebensdauer konstant bleiben.

Verwenden Sie ausschließlich von AVENTICS zugelassene Öle. Weitere Informationen finden Sie im Dokument „Technische Informationen“ (erhältlich im <https://www.emerson.com/de-de/support>).

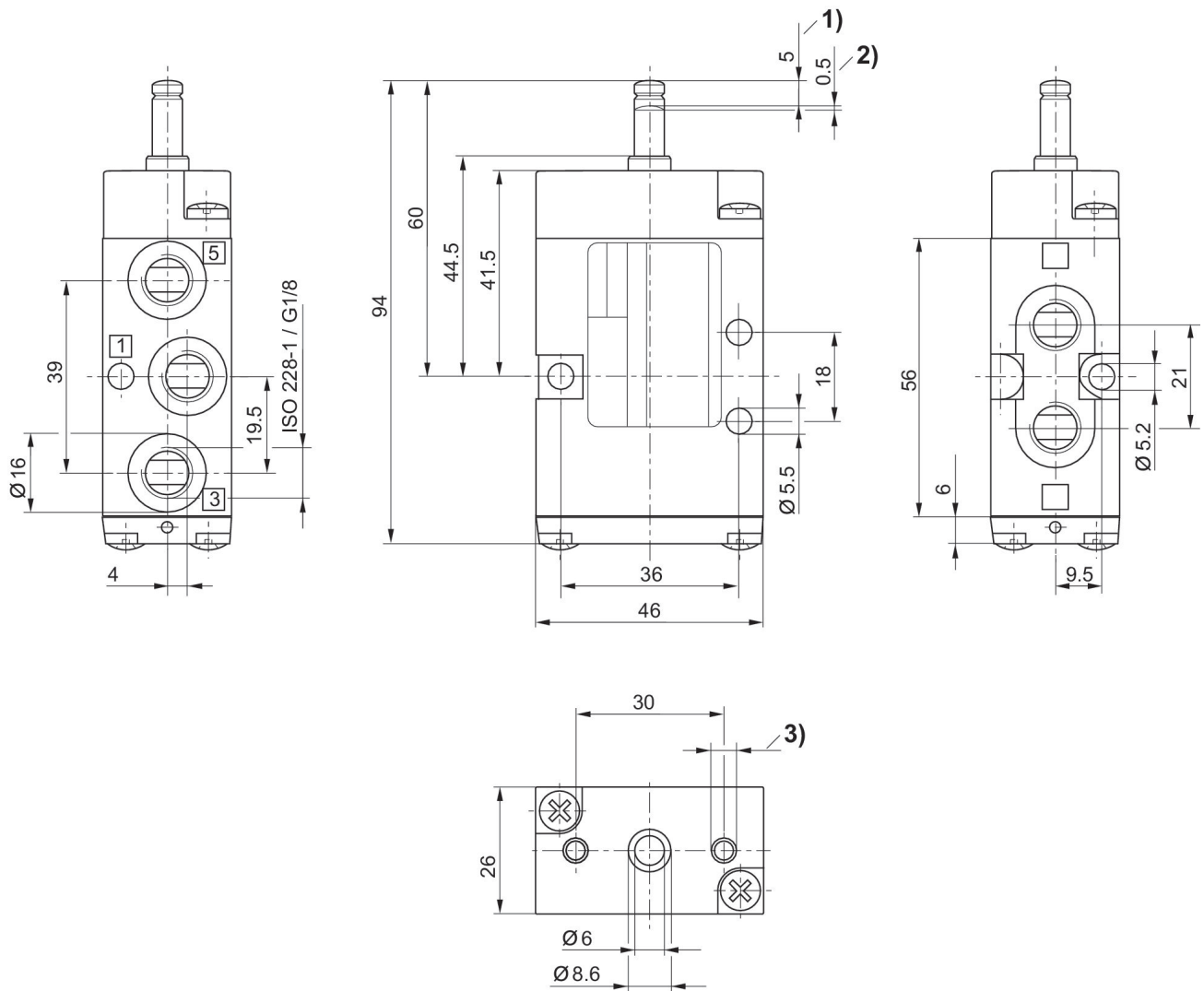
Abmessungen

5/2-Wegeventil, Serie CD04

2023-09-07

5634200100

Fig. 1



1) Hub 2) Überhub 3) $\varnothing 4,5 - 12$ tief