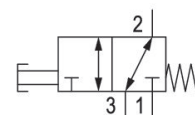


5634060100

## シリーズCD04

Qn = 900l/min



## 技術データ

ブランド

作動

型式 弁

弁機能

作動エレメント

プレート接続

作動エレメント

封止原則

産業

メカニカル

スプール弁、ポジティブオーバーラップ

NC/NO

片側作動

チューブ接続

ボタン

軟質封止

圧縮空気接続タイプ

圧縮空気 ポート 入力

圧縮空気ポート 出力

圧縮空気ポート 排気

定格吐出 Qn

作動圧力 (最小)

作動圧力の最大値

作動力、最小

最少周囲温度

最高周囲温度

雌ねじ

G 1/8

G 1/8

G 1/8

900 l/min

-0.95 bar

10 bar

60 N

-20 °C

65 °C

最小の媒体温度	-20 °C
最大の媒体温度	65 °C
中間	圧縮空気
圧縮空気のオイル含有量 最小	0 mg/m <sup>3</sup>
圧縮空気のオイル含有量 最大	1 mg/m <sup>3</sup>
最大粒子サイズ	50 µm

重量	0.25 kg
----	---------

## 材質

材質 ハウジング	亜鉛ダイカスト ポリアミド グラスファイバー補強
材質 ガスケット	アクリルニトリル・ブタディエンゴム
材質作動エレメント	ポリオクシメチレン
マテリアル番号	5634060100

## 技術情報

オプションの弁: 入力と出力の圧縮空気ポートは交換できます。 それによって、弁を NC または NO の操作方法で使用できます。

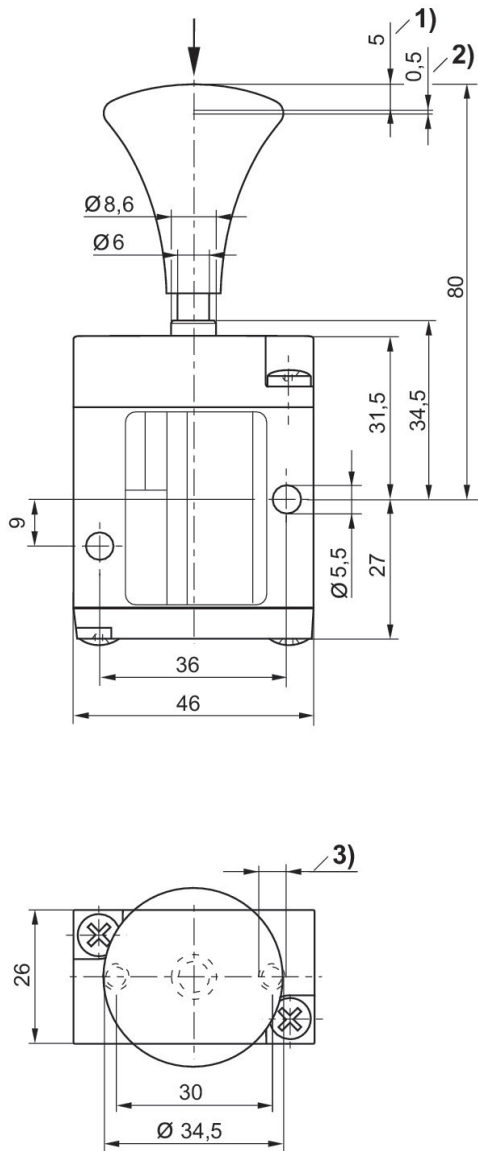
最小制御圧力に従ってください。従わない場合、切り換えに不備が発生し、弁が正しく機能しないおそれがあります！

圧力露点は、環境温度および媒体温度を最低 15 °C 下回る必要があります。最高温度は 3 °C です。

圧縮空気のオイル含有量は、寿命全体をとおして一定である必要があります。

AVENTICS が承認するオイルのみをお使いください。詳細は、「技術情報」という文書をご覧ください ( <https://www.emerson.com/en-us/support> にございます)。

## 寸法



1) ストローク 2) オーバーストローク 3)  $\varnothing 4,5$  - 深さ 12