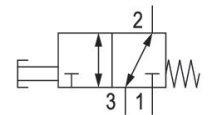


Serie CD04

Qn = 900l/min



Dati tecnici

Settore

Azionamento

Tipo di valvola

Funzione valvola

Elemento di comando

attacco a piastra

Elemento di comando

Principio di tenuta

Industria

meccanico

Valvola a cassetto sovrapposizione positiva

NC/NO

monostabile

raccordo a compressione

Manopola

con chiusura non a tenuta

Tipo di raccordo aria compressa

Attacco aria compressa ingresso

attacco aria compressa uscita

scarico raccordo aria compressa

Portata nominale Qn

Pressione di esercizio min.

Pressione di esercizio max

forza di azionamento min.

Temperatura ambiente min.

Temperatura ambiente max.

Filettatura interna

G 1/8

G 1/8

G 1/8

900 l/min

-0.95 bar

10 bar

60 N

-20 °C

65 °C

5634060100

Temperatura del fluido min.	-20 °C
Temperatura del fluido max.	65 °C
Fluido	Aria compressa
Contenuto di olio dell'aria compressa min.	0 mg/m ³
Contenuto di olio dell'aria compressa max.	1 mg/m ³
Dimensione max. particella	50 µm
Peso	0.25 kg

Materiale

Materiale corpo	Pressofuso di zinco Poliammide rinforzata in fibra di vetro
Materiale guarnizioni	Gomma acrilonitrile-butadiene
Materiale elemento di azionamento	Poliossimetilene
Codice	5634060100

Informazioni tecniche

valvola opzionale: ingresso e uscita dei raccordi aria compressa possono essere scambiati. Quindi è possibile utilizzare la valvola in modalità NC o NA.

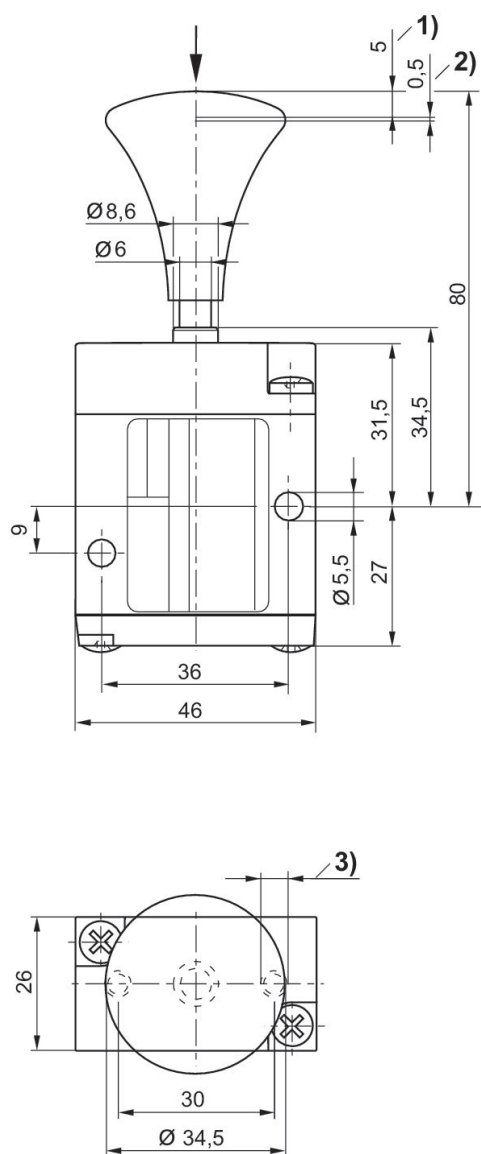
Non è consentito non raggiungere la pressione di pilotaggio min., poiché altrimenti è possibile che si verifichino commutazioni errate ed eventualmente guasti alle valvole!

Il punto di rugiada in pressione deve essere inferiore alla temperatura ambiente e a quella del fluido di almeno 15 °C e non superare il valore di 3 °C .

Il contenuto di olio dell'aria compressa deve rimanere costante per tutta la durata.

Utilizzare esclusivamente oli omologati da AVENTICS. Per maggiori informazioni consultare il documento "Informazioni tecniche" (disponibile nel <https://www.emerson.com/en-us/support>).

Dimensioni



1) corsa 2) sovraccorsa 3) $\varnothing 4,5$ - profondità 12