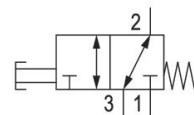


## Serie CD04

Qn = 900l/min



## Technische Daten

Branche

Industrie

Betätigung

mechanisch

Bauart Ventil

Schieberventil, überschneidungsfrei

Ventilfunktion

NC/NO

Betätigungsfunktion

einseitig betätigt

Plattenanschluss

Rohranschluss

Betätigungselement

Knopf

Dichtprinzip

weich dichtend

Typ Druckluftanschluss

Innengewinde

Druckluftanschluss Eingang

G 1/8

Druckluftanschluss Ausgang

G 1/8

Druckluftanschluss Entlüftung

G 1/8

Nenndurchfluss Qn

900 l/min

Betriebsdruck min.

-0.95 bar

Betriebsdruck max.

10 bar

Betätigungskraft min.

60 N

Umgebungstemperatur min.

-20 °C

Umgebungstemperatur max.

65 °C

5634060100

---

Mediumstemperatur min.	-20 °C
Mediumstemperatur max.	65 °C
Medium	Druckluft
Ölgehalt der Druckluft min.	0 mg/m <sup>3</sup>
Ölgehalt der Druckluft max.	1 mg/m <sup>3</sup>
Max. Partikelgröße	50 µm

Gewicht	0.25 kg
---------	---------

## Werkstoff

Werkstoff Gehäuse	Zink-Druckguss Polyamid glasfaserverstärkt
Werkstoff Dichtungen	Acrylnitril-Butadien-Kautschuk
Werkstoff Betätigungselement	Polyoxymethylen
Materialnummer	5634060100

## Technische Informationen

Optionsventil: Die Druckluftanschlüsse Eingang und Ausgang können vertauscht werden. Dadurch können Sie das Ventil in der Betriebsart NC oder NO verwenden.

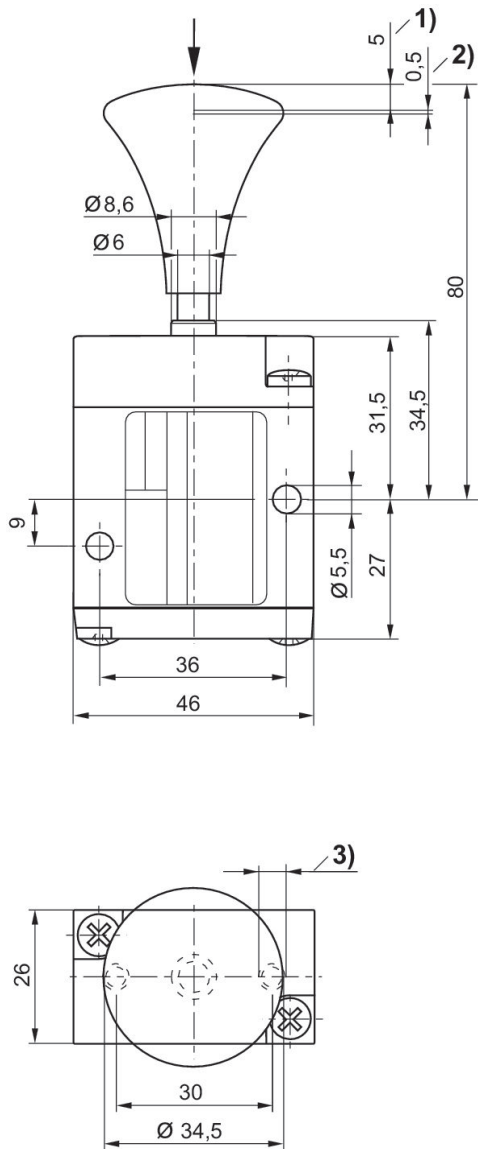
Der min. Steuerdruck darf nicht unterschritten werden, da es sonst zu Fehlschaltungen und ggf. Ventilausfall kommen kann!

Der Drucktaupunkt muss mindestens 15 °C unter der Umgebungs- und Mediumstemperatur liegen und darf max. 3 °C betragen.

Der Ölgehalt der Druckluft muss über die gesamte Lebensdauer konstant bleiben.

Verwenden Sie ausschließlich von AVENTICS zugelassene Öle. Weitere Informationen finden Sie im Dokument „Technische Informationen“ (erhältlich im <https://www.emerson.com/de-de/support>).

## Abmessungen



1) Hub 2) Überhub 3)  $\varnothing 4,5 - 12$  tief