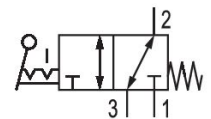


5634050100

Serie CD04

Qn = 900l/min



Datos técnicos

Sector

Industria

Accionamiento

mecánico

Tipo de válvula

Válvula de corredera manual, solapamiento positivo

Función de válvula

NC/NA

Elemento de accionamiento

monoestable

conexión por placas

Conexión tubo

Elemento de accionamiento

Palanca giratoria, de encaje

Principio de obturación

hermetizante suave

Tipo de conexión de aire comprimido

Rosca interior

Conexión de aire comprimido entrada

G 1/8

conexión de aire comprimido salida

G 1/8

conexión de aire comprimido escape

G 1/8

Caudal nominal Qn

900 l/min

Presión de funcionamiento mín.

-0.95 bar

Presión de funcionamiento máx.

10 bar

Fuerza de accionamiento mín.

15 N

Temperatura ambiente mín.

-20 °C

5634050100

Temperatura ambiente máx.	65 °C
Temperatura del medio mín.	-20 °C
Temperatura del medio máx.	65 °C
Fluido	Aire comprimido
Contenido de aceite del aire comprimido min.	0 mg/m ³
Contenido de aceite del aire comprimido máx.	1 mg/m ³
Tamaño de partículas máx.	50 µm
Peso	0.5 kg

Material

Material carcasa	Zinc fundido a presión Poliamida reforzada con fibras de vidrio
Material juntas	Caucho de acrilnitrilo butadieno
Material elemento de accionamiento	Plástico Acero inoxidable
N° de material	5634050100

Información técnica

válvula opcional: las conexiones de aire comprimido de entrada y salida pueden cambiarse. Así, la válvula se puede utilizar con el tipo de funcionamiento NC o NA.

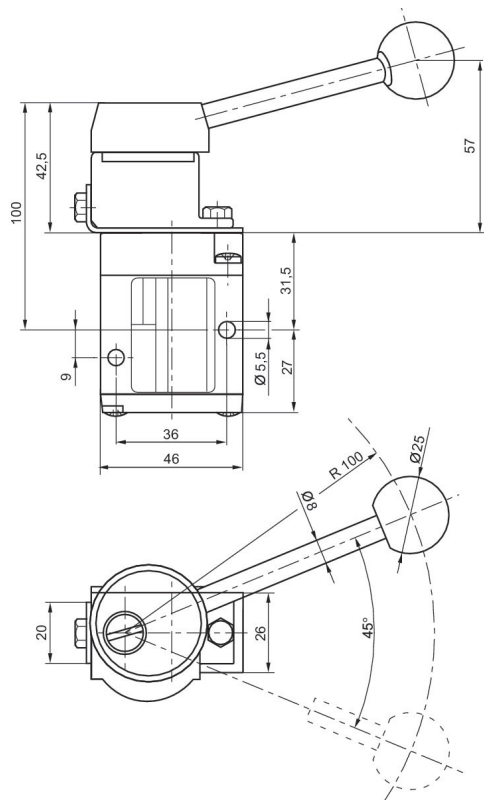
La presión de pilotaje mín. debe alcanzarse, ya que, de lo contrario, podrían producirse conexiones erróneas y, dado el caso, un fallo de válvulas.

El punto de condensación de presión se debe situar como mínimo 15 °C por debajo de la temperatura ambiental y del medio, y debe ser como máx. de 3 °C .

El contenido de aceite del aire comprimido debe permanecer constante durante toda la vida útil.

Utilice solo aceites permitidos por AVENTICS. Encontrará más información en el documento "Información técnica" (disponible en el <https://www.emerson.com/en-us/support>).

Dimensiones



Las dimensiones de la válvula básica son válidas para todos los tipos de accionamiento.