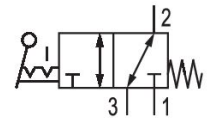


## Serie CD04

Qn = 900l/min



## Dati tecnici

Settore

Industria

Azionamento

meccanico

Tipo di valvola

Valvola a cassetto sovrapposizione positiva

Funzione valvola

NC/NO

Elemento di comando

monostabile

attacco a piastra

raccordo a compressione

Elemento di comando

Leva rotante, con ritenzione

Principio di tenuta

con chiusura non a tenuta

Tipo di raccordo aria compressa

Filettatura interna

Attacco aria compressa ingresso

G 1/8

attacco aria compressa uscita

G 1/8

scarico raccordo aria compressa

G 1/8

Portata nominale Qn

900 l/min

Pressione di esercizio min.

-0.95 bar

Pressione di esercizio max

10 bar

forza di azionamento min.

15 N

Temperatura ambiente min.

-20 °C

Temperatura ambiente max.

65 °C

5634050100

---

Temperatura del fluido min.	-20 °C
Temperatura del fluido max.	65 °C
Fluido	Aria compressa
Contenuto di olio dell'aria compressa min.	0 mg/m <sup>3</sup>
Contenuto di olio dell'aria compressa max.	1 mg/m <sup>3</sup>
Dimensione max. particella	50 µm

Peso 0.5 kg

## Materiale

Materiale corpo	Pressofuso di zinco Poliammide rinforzata in fibra di vetro
Materiale guarnizioni	Gomma acrilonitrile-butadiene
Materiale elemento di azionamento	Plastica Acciaio inox
Codice	5634050100

## Informazioni tecniche

valvola opzionale: ingresso e uscita dei raccordi aria compressa possono essere scambiati. Quindi è possibile utilizzare la valvola in modalità NC o NA.

Non è consentito non raggiungere la pressione di pilotaggio min., poiché altrimenti è possibile che si verifichino commutazioni errate ed eventualmente guasti alle valvole!

Il punto di rugiada in pressione deve essere inferiore alla temperatura ambiente e a quella del fluido di almeno 15 °C e non superare il valore di 3 °C .

Il contenuto di olio dell'aria compressa deve rimanere costante per tutta la durata.

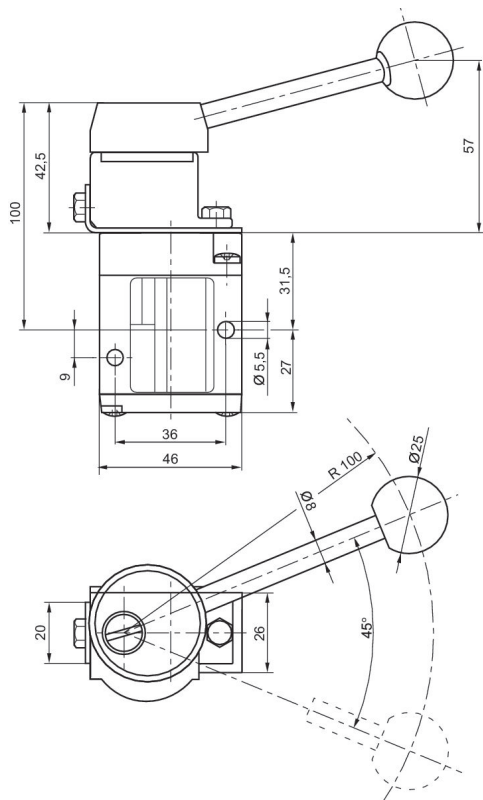
Utilizzare esclusivamente oli omologati da AVENTICS. Per maggiori informazioni consultare il documento "Informazioni tecniche" (disponibile nel <https://www.emerson.com/en-us/support>).

# Valvola 3/2, Serie CD04

2023-09-07

5634050100

## Dimensioni



per tutti i tipi di comando valgono le dimensioni della valvola base.