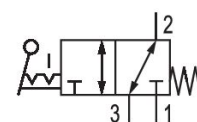


5634050100

Série CD04

Qn = 900l/min



Données techniques

Secteur

Industrie

Commande

mécanique

Type de construction du distributeur

Distributeur à tiroir chevauchement positif

Fonction du distributeur

NF/NO

Élément de commande

Monostable

Raccordement sur embase

Raccordement direct

Élément de commande

Levier rotatif, à crantage

Principe d'étanchéité

à étanchéification souple

Type de raccordement d'air comprimé

Taraudage

Entrée raccord d'air comprimé

G 1/8

Sortie raccord d'air comprimé

G 1/8

Raccord d'air comprimé échappement

G 1/8

Débit nominal Qn

900 l/min

Pression de service min.

-0.95 bar

Pression de service maxi

10 bar

Force de commande min.

15 N

Température ambiante min.

-20 °C

Température ambiante max.

65 °C

5634050100

Température min. du fluide	-20 °C
Température max. du fluide	65 °C
Fluide	Air comprimé
Teneur en huile de l'air comprimé min.	0 mg/m ³
Teneur en huile de l'air comprimé Maxi.	1 mg/m ³
Taille de particule max.	50 µm

Poids 0.5 kg

Matériau

Matériau boîtiers	Zinc coulé sous pression Polyamide renforcé par fibres de verre
Matériau joints	Caoutchouc nitrile (NBR)
Matériaux élément de commande	Plastique Acier inoxydable
Référence	5634050100

Informations techniques

Distributeur optionnel : les raccordements d'air comprimé, entrée et sortie, peuvent être échangés. De ce fait, vous pouvez utiliser le distributeur en mode de fonctionnement NC ou NO.

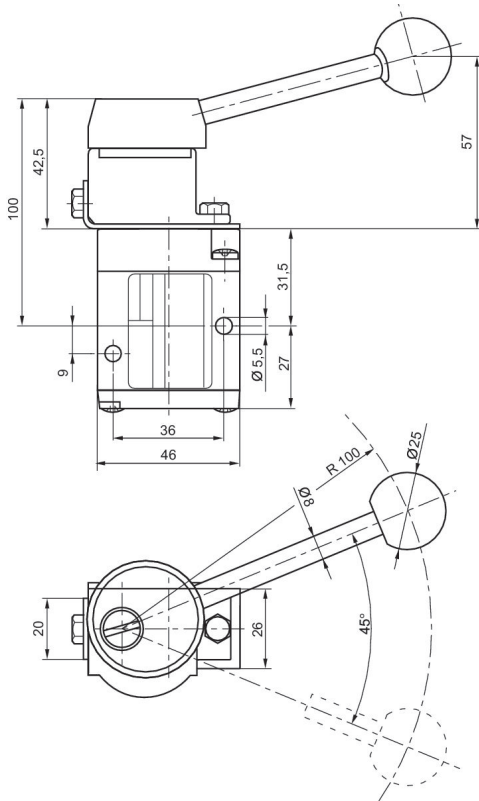
La pression de pilotage minimale min. doit être respectée, sans quoi des commutations intempestives et, le cas échéant, une panne des distributeurs sont susceptibles de se produire !

Le point de rosée sous pression doit se situer à au moins 15 °C sous la température ambiante et la température du fluide et peut atteindre max. 3 °C .

La teneur en huile de l'air comprimé doit rester constante tout au long de la durée de vie.

Exclusivement utiliser des huiles autorisées par AVENTICS. Pour de plus amples informations, se reporter au document « Informations techniques » (disponible dans le <https://www.emerson.com/en-us/support>).

Dimensions



Les dimensions du distributeur de base sont valables pour tous les types de commande.