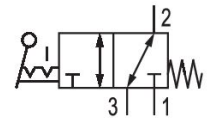


5634030100

## Série CD04

Qn = 900l/min



## Dados técnicos

Setor

acionamento

Tipo de construção válvula

Funcionamento da válvula

Elemento de acionamento

conexão de placa

Elemento de acionamento

Princípio de estanquidade

Indústria

mecânico

Válvula corredeira, sobreposição positiva

NC/NO

de acionamento unilateral

conexão de tubo

Alavanca manual, retentora, não retentora

com vedação mole

Tipo de conexão de ar comprimido

Conexão de ar comprimido entrada

conexão de ar comprimido saída

Saída de ar da conexão de ar comprimido

Fluxo nominal Qn

Pressão de operação mín.

Pressão de operação máx

força de acionamento min.

Temperatura ambiente mín.

Temperatura ambiente máx.

Rosca interna

G 1/8

G 1/8

G 1/8

900 l/min

-0.95 bar

10 bar

15 N

-20 °C

65 °C

5634030100

---

|                                    |                     |
|------------------------------------|---------------------|
| Temperatura mín. do#fluido.        | -20 °C              |
| Temperatura máx. do#fluido.        | 65 °C               |
| Fluido                             | Ar comprimido       |
| Teor de óleo do ar comprimido min. | 0 mg/m <sup>3</sup> |
| Teor de óleo do ar comprimido máx. | 1 mg/m <sup>3</sup> |
| Tamanho máx. da partícula          | 50 µm               |
| <br>                               |                     |
| Peso                               | 0.32 kg             |

## Material

|                                  |  |
|----------------------------------|--|
| Material de caixa                | Zinco moldado a pressão<br>Poliamida com reforço de fibra de vidro |
| Material de vedações             | Borracha de acrilonitrila butadieno                                |
| Material elemento de acionamento | Polioximetileno  |
| N° de material                   | 5634030100   |

## Informações técnicas

válvula opcional: as conexões de ar comprimido entrada e saída podem ser trocadas. Desta forma, é possível utilizar a válvula no modo de funcionamento NC ou NO.

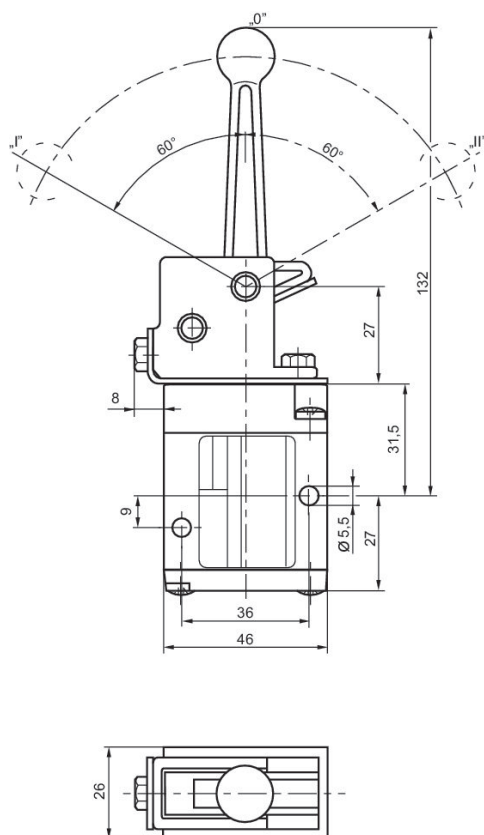
A pressão de comando mínima deve ser alcançada, caso contrário podem ser verificadas comutações incorretas e, eventualmente, falha nas válvulas!

O ponto de condensação de pressão deve ser pelo menos 15 °C abaixo da temperatura ambiente e do fluido e um máximo de 3 °C .

O teor de óleo do ar comprimido deve permanecer constante durante toda a vida útil.

Por favor, use exclusivamente óleos autorizados pela AVENTICS. Para mais informações consulte o documento "Informações técnicas" (disponíveis no <https://www.emerson.com/en-us/support>).

## Dimensões



Posição 0: posição inicial, posição I: travado, retorno manual, posição II: retorno automático por mola.