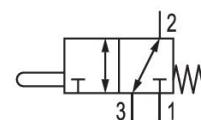


シリーズCD04

Qn = 900l/min



技術データ

ブランチ

作動

型式 弁

弁機能

作動エレメント

プレート接続

作動エレメント

封止原則

産業

メカニカル

スプール弁、ポジティブオーバーラップ

NC/NO

片側作動

チューブ接続

プランジャ

軟質封止

圧縮空気接続タイプ

圧縮空気 ポート 入力

圧縮空気ポート 出力

圧縮空気ポート 排気

定格吐出 Qn

作動圧力 (最小)

作動圧力の最大値

作動 力、最小

最少周囲温度

最高周囲温度

最小の媒体温度

最大の媒体温度

中間

圧縮空気のオイル含有量 最小

圧縮空気のオイル含有量 最大

雌ねじ

G 1/8

G 1/8

G 1/8

900 l/min

-0.95 bar

10 bar

60 N

-20 °C

65 °C

-20 °C

65 °C

圧縮空気

0 mg/m³

1 mg/m³

最大粒子サイズ 50 µm

重量 0.23 kg

材質

材質 ハウジング

亜鉛ダイカスト
ポリアミド グラスファイバー補強

材質 ガスケット

アクリルニトリル・ブタディエンゴム

材質作動エレメント

ステンレススチール

マテリアル番号

5634000100

技術情報

オプションの弁: 入力と出力の圧縮空気ポートは交換できます。それによって、弁を NC または NO の操作方法で使用できます。

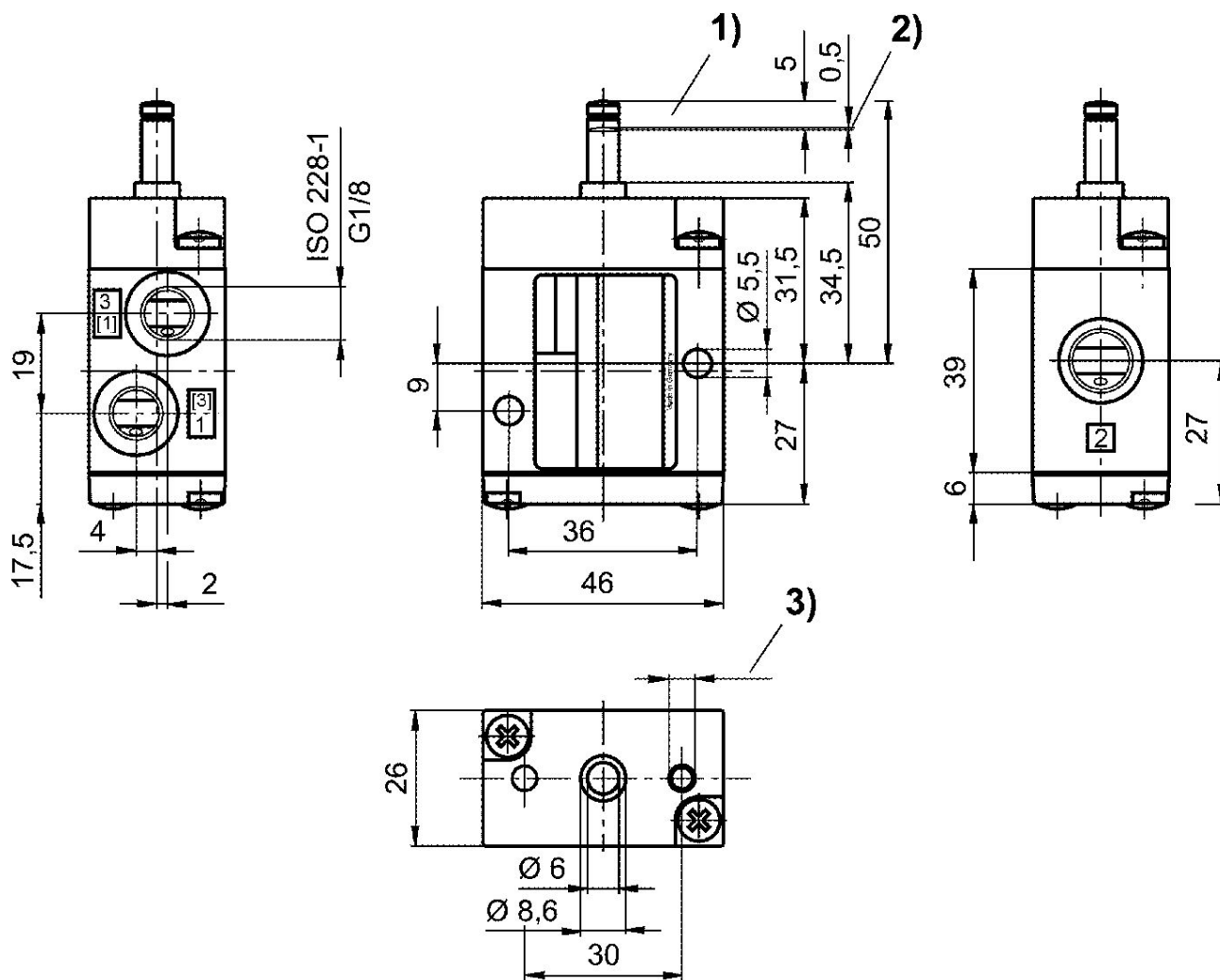
最小制御圧力に従ってください。従わない場合、切り換えに不備が発生し、弁が正しく機能しないおそれがあります！

圧力露点は、環境温度および媒体温度を最低 15 °C 下回る必要があります。最高温度は 3 °C です。

圧縮空気のオイル含有量は、寿命全体をとおして一定である必要があります。

AVENTICS が承認するオイルのみをお使いください。詳細は、「技術情報」という文書をご覧ください (<https://www.emerson.com/en-us/support> にございます)。

寸法



1) ストローク 2) オーバーストローク 3) $\varnothing 4.5$ - 深さ 12