

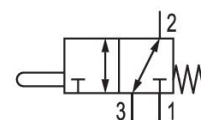
3/2-Wegeventil, Serie CD04

2023-09-07

5634000100

Serie CD04

Qn = 900l/min



Technische Daten

Branche	Industrie
Betätigung	mechanisch
Bauart Ventil	Schieberventil, überschneidungsfrei
Ventilfunktion	NC/NO
Betätigungsfunktion	einseitig betätigt
Plattenanschluss	Rohranschluss
Betätigungselement	Stößel
Dichtprinzip	weich dichtend
Typ Druckluftanschluss	Innengewinde
Druckluftanschluss Eingang	G 1/8
Druckluftanschluss Ausgang	G 1/8
Druckluftanschluss Entlüftung	G 1/8
Nenndurchfluss Qn	900 l/min
Betriebsdruck min.	-0.95 bar
Betriebsdruck max.	10 bar
Betätigungskraft min.	60 N
Umgebungstemperatur min.	-20 °C
Umgebungstemperatur max.	65 °C
Mediumtemperatur min.	-20 °C
Mediumtemperatur max.	65 °C
Medium	Druckluft
Ölgehalt der Druckluft min.	0 mg/m ³
Ölgehalt der Druckluft max.	1 mg/m ³

Max. Partikelgröße 50 µm

Gewicht 0.23 kg

Werkstoff

Werkstoff Gehäuse	Zink-Druckguss Polyamid glasfaserverstärkt
Werkstoff Dichtungen	Acrylnitril-Butadien-Kautschuk
Werkstoff Betätigungselement	Nichtrostender Stahl
Materialnummer	5634000100

Technische Informationen

Optionsventil: Die Druckluftanschlüsse Eingang und Ausgang können vertauscht werden. Dadurch können Sie das Ventil in der Betriebsart NC oder NO verwenden.

Der min. Steuerdruck darf nicht unterschritten werden, da es sonst zu Fehlschaltungen und ggf. Ventilausfall kommen kann!

Der Drucktaupunkt muss mindestens 15 °C unter der Umgebungs- und Mediumstemperatur liegen und darf max. 3 °C betragen.

Der Ölgehalt der Druckluft muss über die gesamte Lebensdauer konstant bleiben.

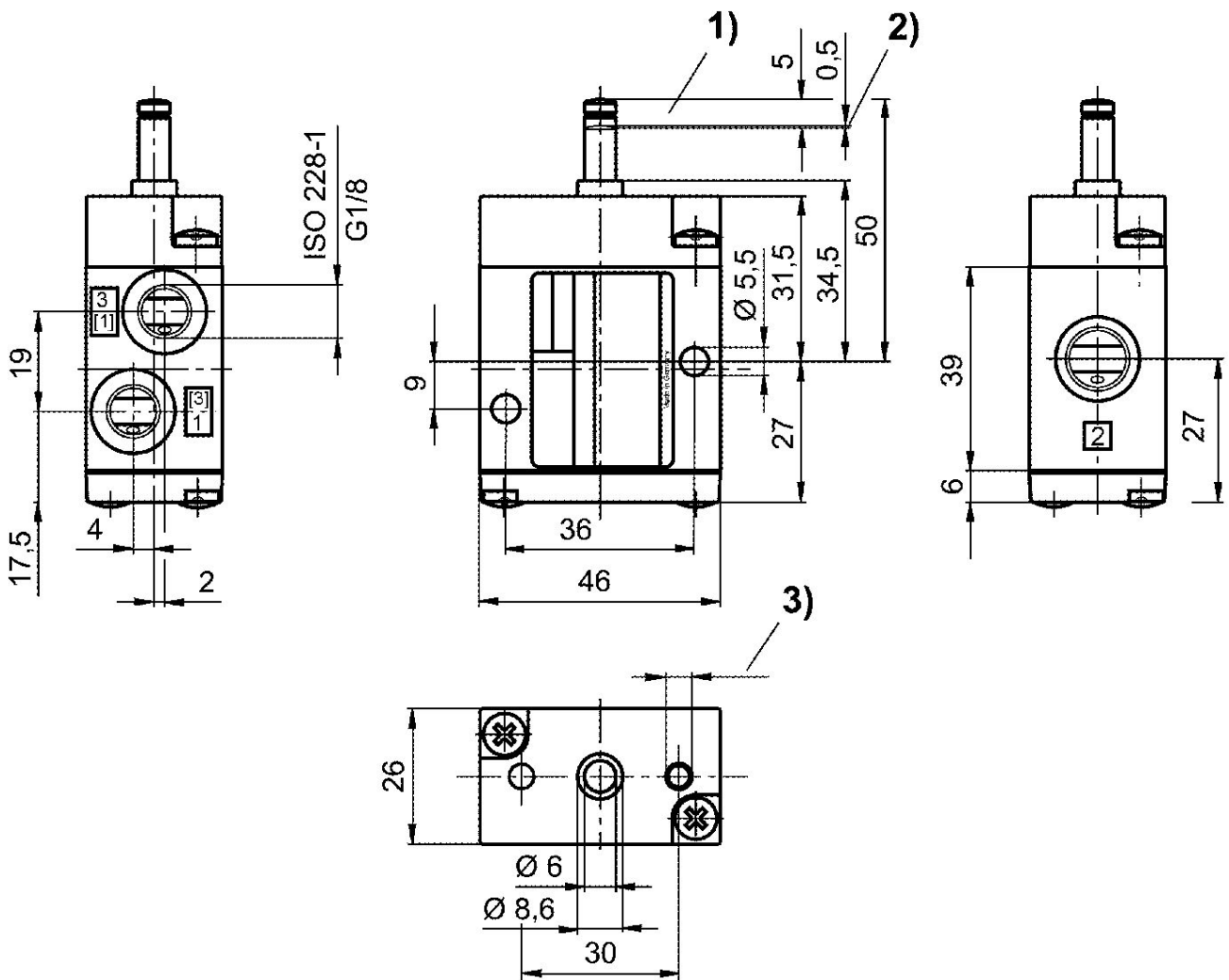
Verwenden Sie ausschließlich von AVENTICS zugelassene Öle. Weitere Informationen finden Sie im Dokument „Technische Informationen“ (erhältlich im <https://www.emerson.com/de-de/support>).

3/2-Wegeventil, Serie CD04

2023-09-07

5634000100

Abmessungen



1) Hub 2) Überhub 3) $\varnothing 4,5$ - 12 tief