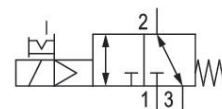
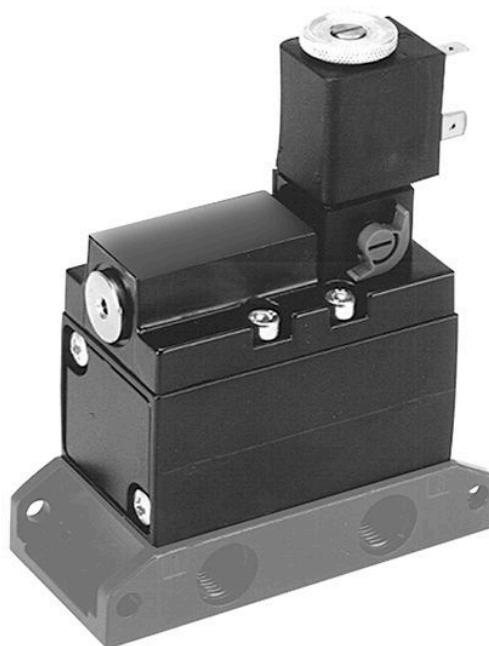


## AVENTICS 563/565/567 シリーズ 方向制御バルブ

アルミハウジングを備えた AVENTICS 563/565/567 シリーズは、単体またはマニホールドサブベースでの組み立てに適しており、最大作動圧力30バールでの最大流量 13,620 l/minに対応します。



### 技術データ

ブランチ

作動

型式 弁

切換原則

弁機能

接続タイプ

手動操作

産業

電気

シート弁

3/2、ばね戻り付き

NO/NC

プレート接続

一時停止

圧縮空気 ポート 入力

G 1/4

定格吐出 Qn

1350 l/min

作動圧力 (最小)

3.5 bar

作動圧力の最大値

10 bar

制御圧力、最小

3.5 bar

制御圧力、最大

10 bar

電気接続 タイプ

プラグ

電気接続 サイズ

型 B 産業

5633050100

|          |             |
|----------|-------------|
| コネクタ付保護法 | IP65        |
| 作動電圧     | 24 V DC     |
| 作動電圧 DC  | 24 V        |
| 電圧許容差 DC | -10% / +10% |

|         |          |
|---------|----------|
| パイロット   | 外部<br>内部 |
| 電力消費    | 低消費電力    |
| 電力消費 DC | 2 W      |

|      |       |
|------|-------|
| 起動時間 | 100 % |
|------|-------|

|                |                     |
|----------------|---------------------|
| 最少周囲温度         | -20 °C              |
| 最高周囲温度         | 50 °C               |
| 最小の媒体温度        | -20 °C              |
| 最大の媒体温度        | 50 °C               |
| 中間             | 圧縮空気                |
| 圧縮空気のオイル含有量 最小 | 0 mg/m <sup>3</sup> |
| 圧縮空気のオイル含有量 最大 | 5 mg/m <sup>3</sup> |
| 最大粒子サイズ        | 5 μm                |

|    |         |
|----|---------|
| 重量 | 0.38 kg |
|----|---------|

## 材質

|          |                   |
|----------|-------------------|
| 材質 ハウジング | アルミニウム            |
| 材質 ガスケット | アクリルニトリル・ブタディエンゴム |
| マテリアル番号  | 5633050100        |

## 技術情報

外部パイロットの最小/最大作動圧力： -[[1] bar]/[[10] bar]

弁は、カバーの前面にある、プラグで封止したポートを使って給電できます。

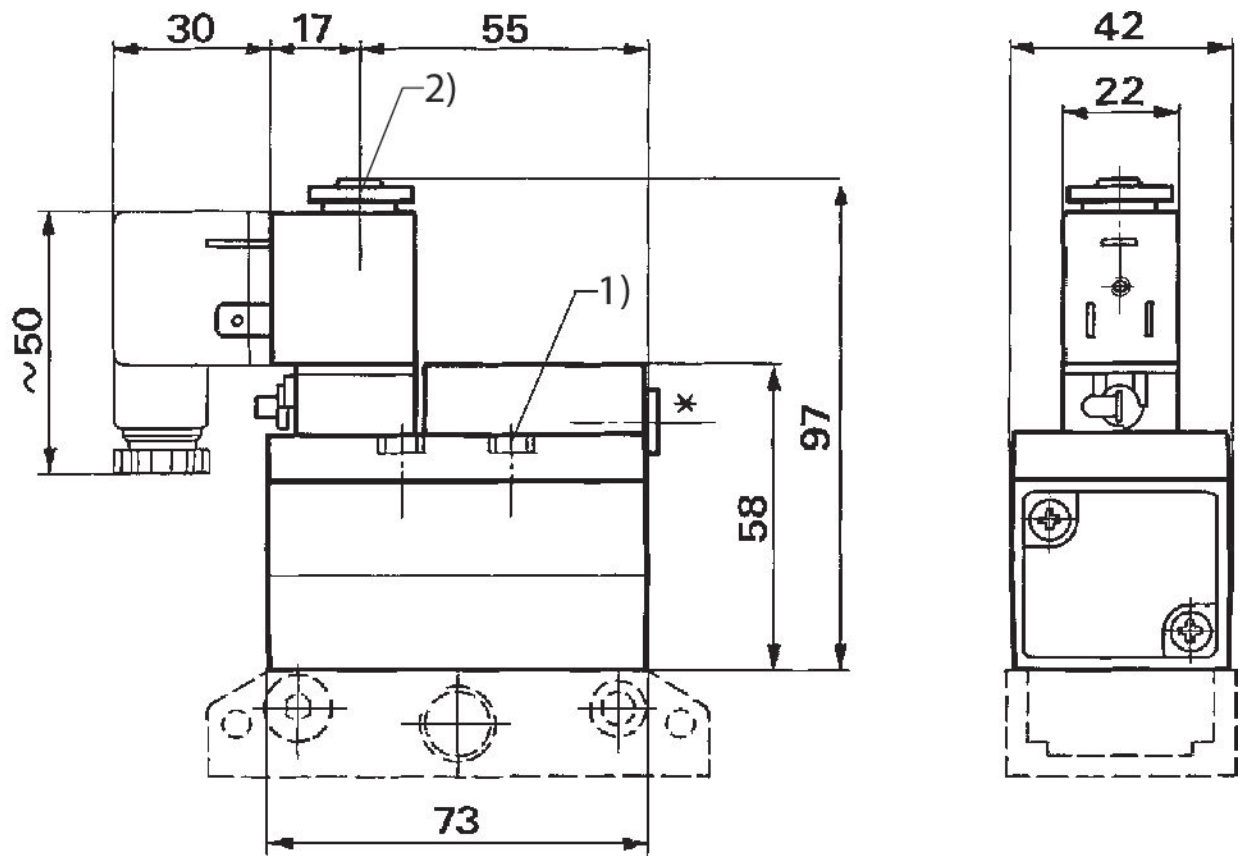
最小制御圧力に従ってください。従わない場合、切り換えに不備が発生し、弁が正しく機能しないおそれがあります！

圧力露点は、環境温度および媒体温度を最低 15 °C 下回る必要があります。最高温度は 3 °C です。

圧縮空気のオイル含有量は、寿命全体をとおして一定である必要があります。

AVENTICS が承認するオイルのみをお使いください。詳細は、「技術情報」という文書をご覧ください ( <https://www.emerson.com/en-us/support> にございます)。

## 寸法



- 1) 固定ねじ用の締め付けトルク:  $2.7 + 0.3 \text{ Nm}$   
 2) ロックナット用の締め付けトルク:  $1 + 0.2 \text{ Nm}$   
 ベースプレートは納品ユニットに含まれていません  
 \* 分離供給用プラグロックポート G 1/8