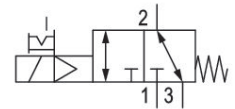
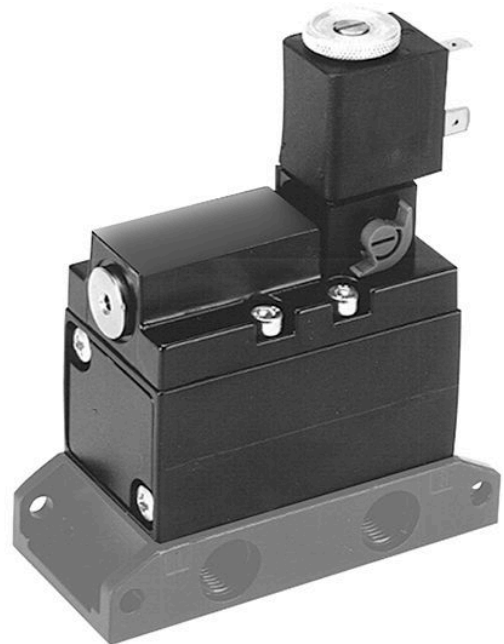


5633011340

Válvulas direccionales AVENTICS serie 563/565/567

Las AVENTICS serie 563, 565 y 567 tienen una carcasa de aluminio y son adecuadas para montaje en base manifold en batería o individual y ofrecen rendimientos de caudal máximo de 13.620 l/min con una presión de trabajo máximo de 30 bar.



Datos técnicos

Sector	Industria
Accionamiento	eléctrico
Tipo de válvula	válvula de asiento
Principio de conmutación	3/2, con reposición por resorte
Función de válvula	NA/NC
Tipo de conexión	conexión por placas
Accionamiento auxiliar manual	encajando
Conexión de aire comprimido entrada	G 1/4
Caudal nominal Qn	1350 l/min
Presión de funcionamiento mín.	3.5 bar
Presión de funcionamiento máx.	10 bar
Presión de pilotaje mín.	3.5 bar
Presión de pilotaje máx.	10 bar
Conexión eléctrica tipo	Enchufe
Attacco elettrico tamaño	Forma B industria

5633011340

Tipo de protección con conexión	IP65
Tensión de servicio	24 V DC
Tensión de servicio DC	24 V
Tolerancia de tensión DC	-10% / +10%

Pilotaje	exterior interior
Consumo de potencia DC	5 W

Duración de conexión	100 %
----------------------	-------

Temperatura ambiente mín.	-20 °C
Temperatura ambiente máx.	50 °C
Temperatura del medio mín.	-20 °C
Temperatura del medio máx.	50 °C
Fluido	Aire comprimido
Contenido de aceite del aire comprimido mín.	0 mg/m ³
Contenido de aceite del aire comprimido máx.	5 mg/m ³
Tamaño de partículas máx.	5 µm

Peso	0.38 kg
------	---------

Material

Material carcasa	Aluminio
Material juntas	Caucho de acrilnitrilo butadieno
Nº de material	5633011340

Información técnica

Presión de funcionamiento mín./máx. con pilotaje previo externo: -[[1] bar] / [[10] bar]

Las válvulas pueden alimentarse mediante la conexión cerrada con tapón en la parte frontal de la tapa.

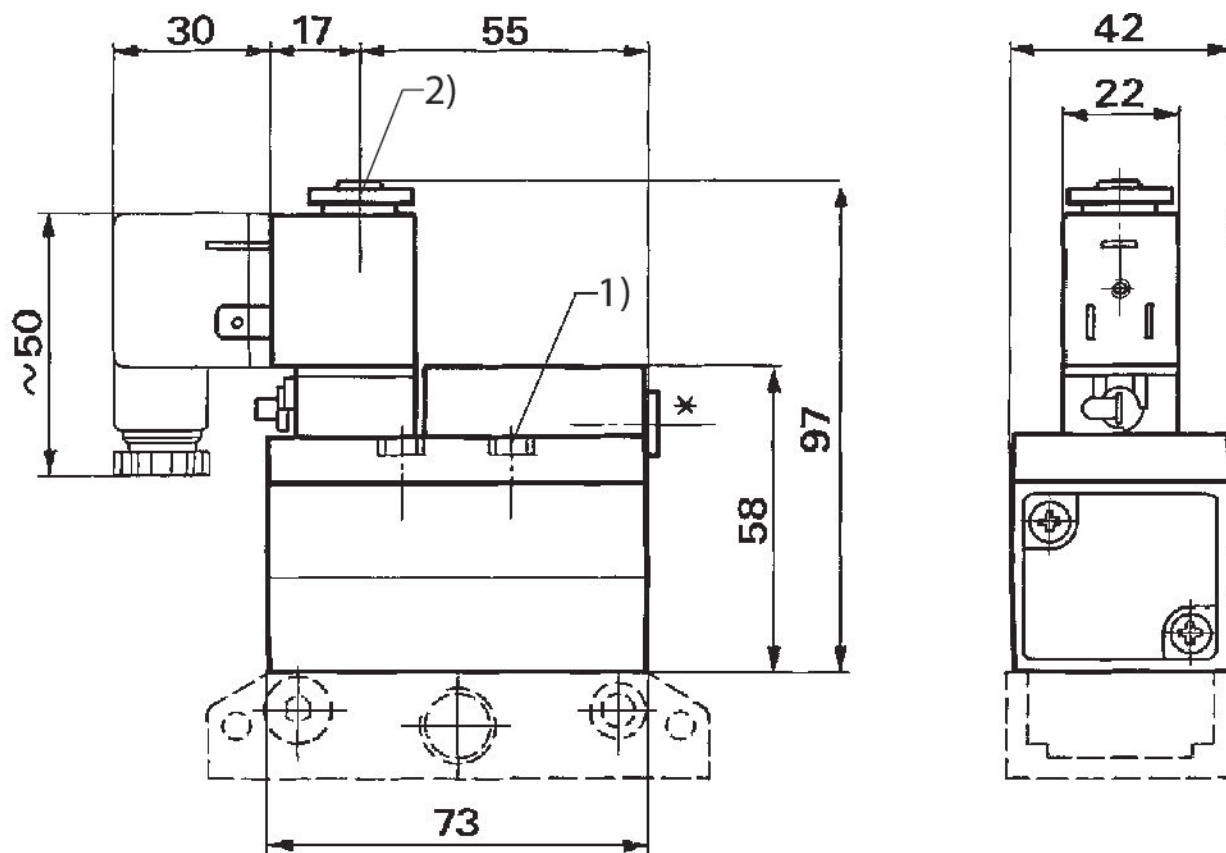
La presión de pilotaje mín. debe alcanzarse, ya que, de lo contrario, podrían producirse conexiones erróneas y, dado el caso, un fallo de válvulas.

El punto de condensación de presión se debe situar como mínimo 15 °C por debajo de la temperatura ambiental y del medio, y debe ser como máx. de 3 °C .

El contenido de aceite del aire comprimido debe permanecer constante durante toda la vida útil.

Utilice solo aceites permitidos por AVENTICS. Encontrará más información en el documento "Información técnica" (disponible en el <https://www.emerson.com/en-us/support>).

Dimensiones



1) Par de apriete para tornillos de fijación: $2,7 \pm 0,3$ Nm

2) Par de apriete para tuerca de fijación: $1 \pm 0,2$ Nm

Placa base no incluida en el volumen de suministro

* conexión G 1/8 cerrada con tapón para alimentación separada