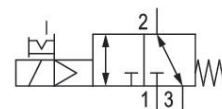
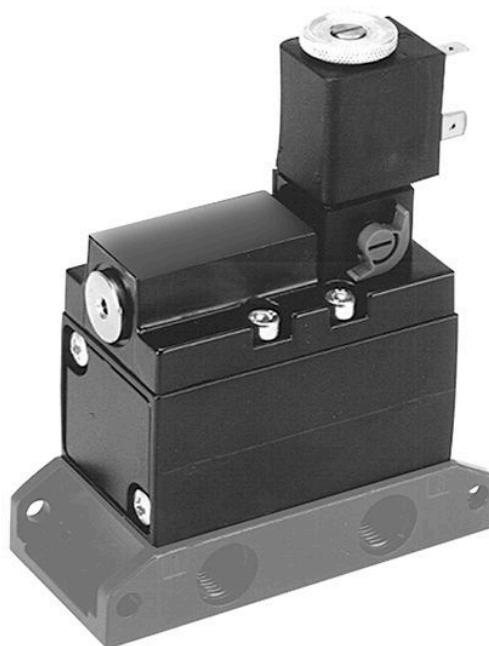


5633011340

Distributeurs AVENTICS série 563/565/567

Les séries de distributeurs à clapet 563, 565 et 567 à boîtier en aluminium conviennent à l'assemblage sur des embases simples ou juxtaposables et permettent un débit jusqu'à 13 620 l/min sous une pression de service jusqu'à 30 bar.



Données techniques

Secteur	Industrie
Commande	électrique
Type de construction du distributeur	Distributeur à clapet
Principe de commutation	3/2, avec rappel par ressort
Fonction du distributeur	NO/NF
Type de raccordement	Raccordement sur embase
Commande manuelle	À crantage
Entrée raccord d'air comprimé	G 1/4
Débit nominal Qn	1350 l/min
Pression de service min.	3.5 bar
Pression de service maxi	10 bar
Pression de pilotage mini	3.5 bar
Pression de pilotage maxi	10 bar
Raccordement électrique type	Connecteur
Raccordement électrique, taille	Forme B Industrie

5633011340

Indice de protection avec raccord	IP65
Tension de service des équipements	24 V CC
Tension de service CC	24 V
Tolérance de tension CC	-10% / +10%

Pilote	Externe Interne
Puissance absorbée CC	5 W

Durée de mise en circuit	100 %
--------------------------	-------

Température ambiante min.	-20 °C
Température ambiante max.	50 °C
Température min. du fluide	-20 °C
Température max. du fluide	50 °C
Fluide	Air comprimé
Teneur en huile de l'air comprimé min.	0 mg/m ³
Teneur en huile de l'air comprimé Maxi.	5 mg/m ³
Taille de particule max.	5 µm

Poids	0.38 kg
-------	---------

Matériau

Matériau boîtiers	Aluminium
Matériau joints	Caoutchouc nitrile (NBR)
Référence	5633011340

Informations techniques

Pression de service mini/maxi avec alimentation externe : -[[1] bar] / [[10] bar]

Les distributeurs peuvent être alimentés par le raccordement obturé avec le bouchon sur le devant du couvercle.

La pression de pilotage minimale min. doit être respectée, sans quoi des commutations intempestives et, le cas échéant, une panne des distributeurs sont susceptibles de se produire !

Le point de rosée sous pression doit se situer à au moins 15 °C sous la température ambiante et la température du fluide et peut atteindre max. 3 °C .

La teneur en huile de l'air comprimé doit rester constante tout au long de la durée de vie.

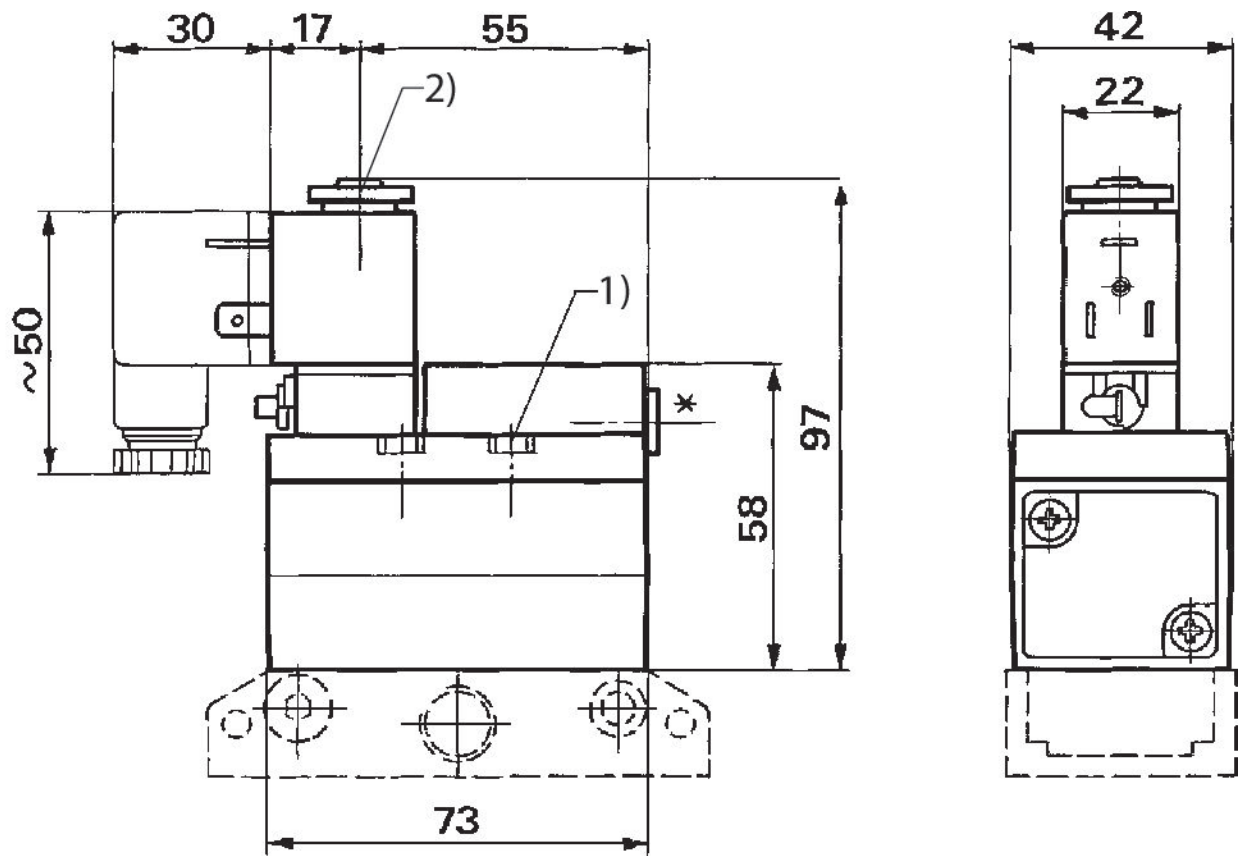
Exclusivement utiliser des huiles autorisées par AVENTICS. Pour de plus amples informations, se reporter au document « Informations techniques » (disponible dans le <https://www.emerson.com/en-us/support>).

Distributeur 3/2, Série 563

2023-11-13

5633011340

Dimensions



1) Couple de serrage des vis de fixation : $2,7 \pm 0,3$ Nm

2) Couple de serrage de l'écrou de fixation : $1 \pm 0,2$ Nm

Embase non comprise dans la fourniture

* Raccordement G 1/8 pour alimentation séparée fermé par un bouchon