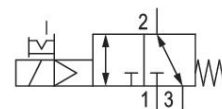
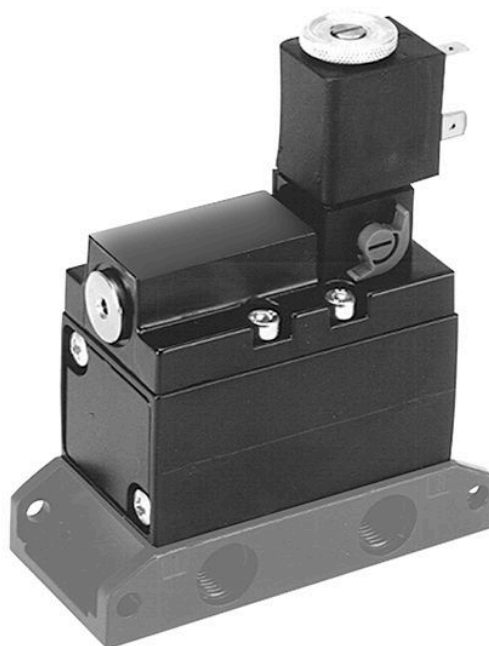


Valvole direzionali AVENTICS serie 563/565/567

Le serie 563, 565 e 567 AVENTICS presentano una custodia in alluminio e sono idonee al montaggio su basi singole o manifold e offrono prestazioni di portate fino a 13.620 l/min con una pressione di esercizio fino a 30 bar.



Dati tecnici

Settore	Industria
Azionamento	elettrico
Tipo di valvola	valvola a magnete
Principio di commutazione	3/2, con ritorno a molla
Funzione valvola	NO/NC
Tipo di raccordo	attacco a piastra
Azionamento manuale	a ritenzione
Attacco aria compressa ingresso	G 1/4
Portata nominale Qn	1350 l/min
Pressione di esercizio min.	3.5 bar
Pressione di esercizio max	10 bar
pressione di pilotaggio min.	3.5 bar
Pressione di pilotaggio max.	10 bar
Attacco elettrico tipo	Connettore
Attacco elettrico taglia	Forma B industria

5633011330

Tipo di protezione con raccordo	IP65
Tensione di esercizio	24 V AC
Tensione di esercizio AC a 50 Hz	24 V
Tolleranza tensione AC 50 Hz	-10% / +10%

Pilotaggio	esterno interno
Potenza di ritenuta AC 50 Hz	8 VA
Potenza d'inserzione AC 50 Hz	10 VA

Rapporto d'inserzione	100 %
-----------------------	-------

Temperatura ambiente min.	-20 °C
Temperatura ambiente max.	50 °C
Temperatura del fluido min.	-20 °C
Temperatura del fluido max.	50 °C
Fluido	Aria compressa
Contenuto di olio dell'aria compressa min.	0 mg/m ³
Contenuto di olio dell'aria compressa max.	5 mg/m ³
Dimensione max. particella	5 µm
Peso	0.38 kg

Materiale

Materiale corpo	Alluminio
Materiale guarnizioni	Gomma acrilonitrile-butadiene
Codice	5633011330

Informazioni tecniche

Pressione di esercizio min./max. con pilotaggio esterno: -[[1] bar] / [[10] bar]

Le valvole possono essere alimentate tramite l'attacco chiuso con tappi sul lato frontale del coperchio.

Non è consentito non raggiungere la pressione di pilotaggio min., poiché altrimenti è possibile che si verifichino commutazioni errate ed eventualmente guasti alle valvole!

Il punto di rugiada in pressione deve essere inferiore alla temperatura ambiente e a quella del fluido di almeno 15 °C e non superare il valore di 3 °C .

Il contenuto di olio dell'aria compressa deve rimanere costante per tutta la durata.

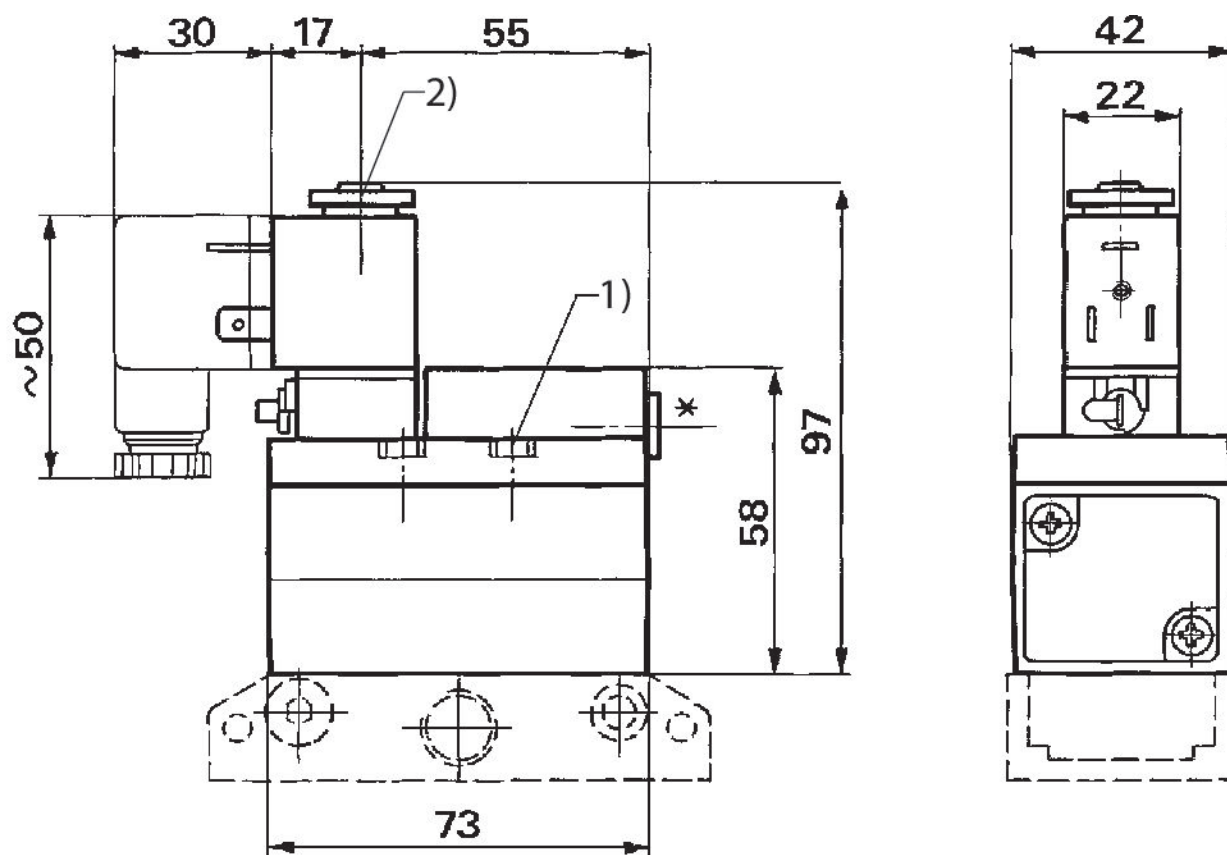
Utilizzare esclusivamente oli omologati da AVENTICS. Per maggiori informazioni consultare il documento "Informazioni tecniche" (disponibile nel <https://www.emerson.com/en-us/support>).

Valvola 3/2, Serie 563

2023-11-13

5633011330

Dimensioni



1) Coppia di serraggio per viti di fissaggio: $2,7 \pm 0,3$ Nm

2) Coppia di serraggio per dado di fissaggio: $1 \pm 0,2$ Nm

Piastra base non compresa nella fornitura

* attacco chiuso con tappi G 1/8 per alimentazione separata