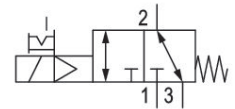
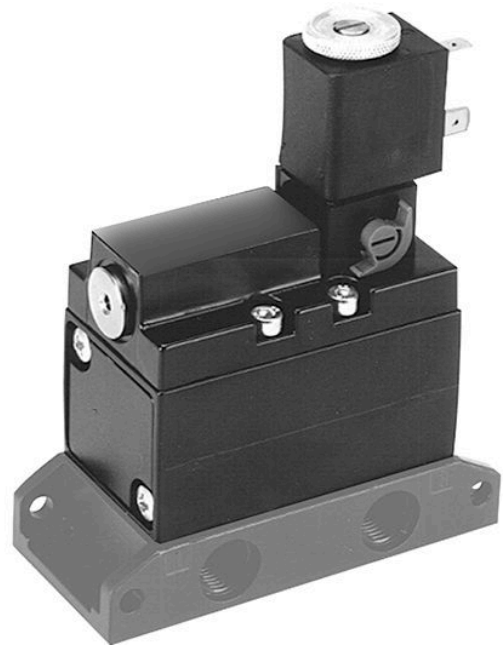


5633011320

## AVENTICS série 563/565/567 Válvulas direcionais

AVENTICS série 563/565/567 têm invólucro em alumínio e são adequadas para montagem em sub-bases individuais ou de blocos, além de ter uma taxa de vazão de até 13.620 l/min com pressão de trabalho de até 30 bar.



## Dados técnicos

Setor	Indústria
acionamento	elétrico
Tipo de construção válvula	válvula de assento
Princípio de comutação	3/2, com retorno por mola
Funcionamento da válvula	NO/NC
Tipo de conexão	conexão de placa
Acionamento manual auxiliar	retentor
Conexão de ar comprimido entrada	G 1/4
Fluxo nominal Qn	1350 l/min
Pressão de operação mín.	3.5 bar
Pressão de operação máx	10 bar
Pressão de comando mín.	3.5 bar
Pressão de comando máx.	10 bar
Conexão elétrica tipo	Conector
Conexão elétrica tamanho	Forma B industrial

5633011320

Tipo de proteção com conexão	IP65
Tensão de operação	110 V AC
Tensão de operação AC	110 V
Tolerância de tensão CA 60 Hz	-10% / +10%
Comando piloto	externo interno
Capacidade de retenção CA 60 Hz	8 VA
Potência de acionamento CA 60 Hz	10 VA
Duração de ligação	100 %
Temperatura ambiente mín.	-20 °C
Temperatura ambiente máx.	50 °C
Temperatura mín. do#fluido.	-20 °C
Temperatura máx. do#fluido.	50 °C
Fluido	Ar comprimido
Teor de óleo do ar comprimido min.	0 mg/m <sup>3</sup>
Teor de óleo do ar comprimido máx.	5 mg/m <sup>3</sup>
Tamanho máx. da partícula	5 µm
Peso	0.38 kg

## Material

Material de caixa	Alumínio
Material de vedações	Borracha de acrilonitrila butadieno
N° de material	5633011320

## Informações técnicas

Pressão de operação mín./máx. com comando piloto externo: -[[1] bar] / [[10] bar]

As válvulas podem ser alimentadas pela conexão que se encontra na dianteira da tampa e está fechada com tampões.

A pressão de comando mínima deve ser alcançada, caso contrário podem ser verificadas comutações incorretas e, eventualmente, falha nas válvulas!

O ponto de condensação de pressão deve ser pelo menos 15 °C abaixo da temperatura ambiente e do fluido e um máximo de 3 °C .

O teor de óleo do ar comprimido deve permanecer constante durante toda a vida útil.

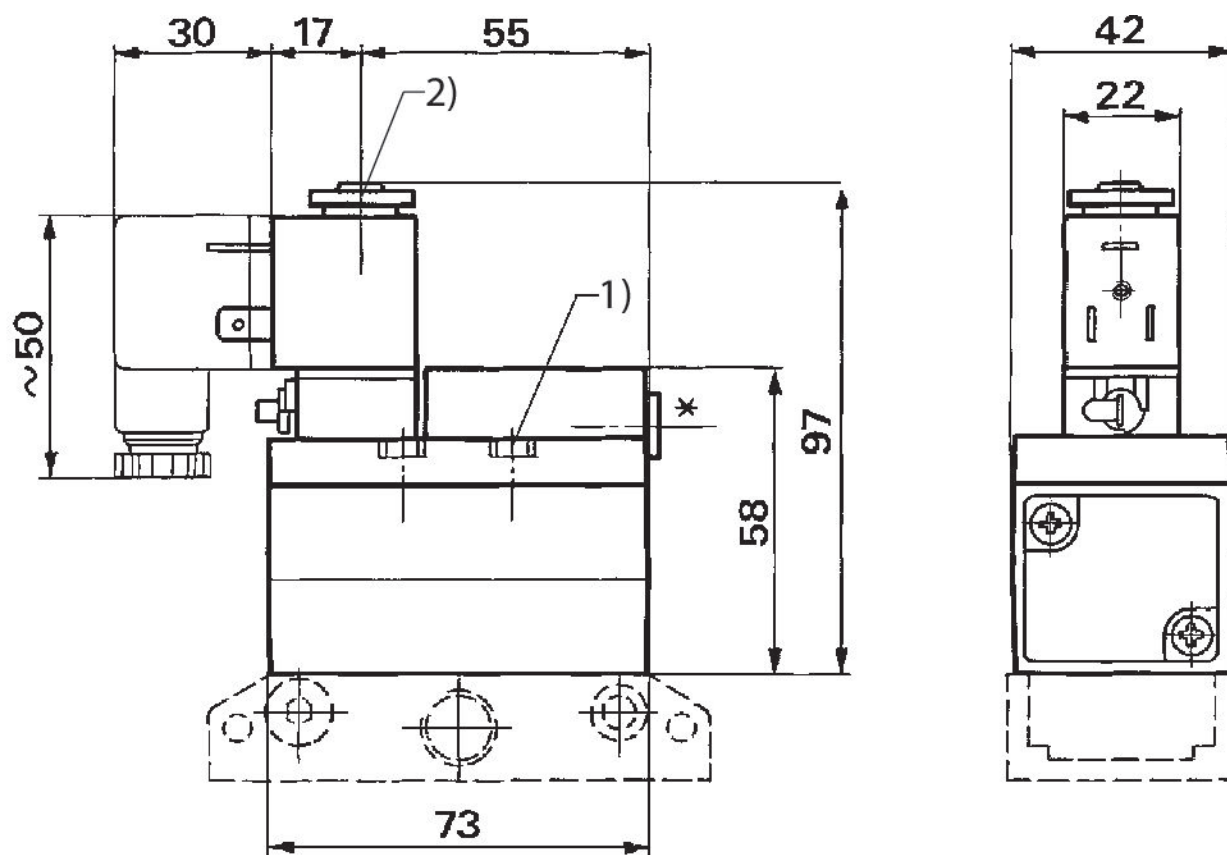
Por favor, use exclusivamente óleos autorizados pela AVENTICS. Para mais informações consulte o documento "Informações técnicas" (disponíveis no <https://www.emerson.com/en-us/support>).

# Válvula direcional 3/2, Série 563

2023-11-13

5633011320

## Dimensões



1) Torque de aperto para parafusos de fixação:  $2,7 \pm 0,3$  Nm

2) Torque de aperto para porca de fixação:  $1 \pm 0,2$  Nm

Placa base não incluída no lote de fornecimento

\* conexão G 1/8 fechada com bujão para alimentação separada