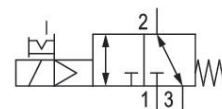
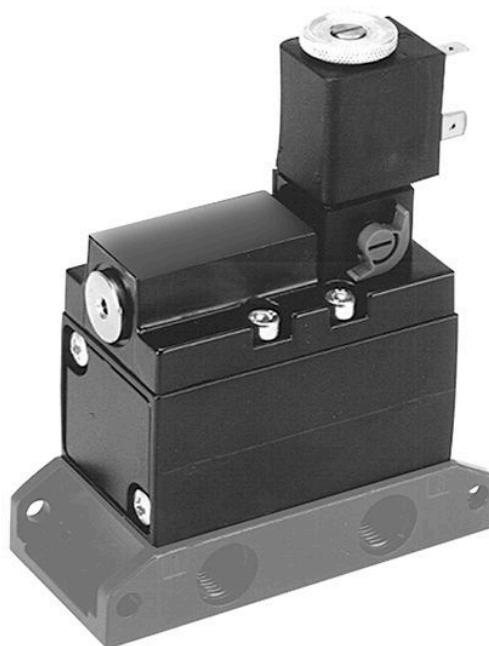


Valvole direzionali AVENTICS serie 563/565/567

Le serie 563, 565 e 567 AVENTICS presentano una custodia in alluminio e sono idonee al montaggio su basi singole o manifold e offrono prestazioni di portate fino a 13.620 l/min con una pressione di esercizio fino a 30 bar.



Dati tecnici

| | |
|---------------------------------|--------------------------|
| Settore | Industria |
| Azionamento | elettrico |
| Tipo di valvola | valvola a magnete |
| Principio di commutazione | 3/2, con ritorno a molla |
| Funzione valvola | NO/NC |
| Tipo di raccordo | attacco a piastra |
| Azionamento manuale | a ritenzione |
| Attacco aria compressa ingresso | G 1/4 |
| Portata nominale Qn | 1350 l/min |
| Pressione di esercizio min. | 3.5 bar |
| Pressione di esercizio max | 10 bar |
| pressione di pilotaggio min. | 3.5 bar |
| Pressione di pilotaggio max. | 10 bar |
| Attacco elettrico tipo | Connettore |
| Attacco elettrico taglia | Forma B industria |

5633011320

| | |
|----------------------------------|-------------|
| Tipo di protezione con raccordo | IP65 |
| Tensione di esercizio | 110 V AC |
| Tensione di esercizio AC a 60 Hz | 110 V |
| Tolleranza tensione AC 60 Hz | -10% / +10% |

| | |
|-------------------------------|--------------------|
| Pilotaggio | esterno interno |
| Potenza di ritenuta AC 60 Hz | 8 VA |
| Potenza d'inserzione AC 60 Hz | 10 VA |

| | |
|-----------------------|-------|
| Rapporto d'inserzione | 100 % |
|-----------------------|-------|

| | |
|--|---------------------|
| Temperatura ambiente min. | -20 °C |
| Temperatura ambiente max. | 50 °C |
| Temperatura del fluido min. | -20 °C |
| Temperatura del fluido max. | 50 °C |
| Fluido | Aria compressa |
| Contenuto di olio dell'aria compressa min. | 0 mg/m ³ |
| Contenuto di olio dell'aria compressa max. | 5 mg/m ³ |
| Dimensione max. particella | 5 µm |
| Peso | 0.38 kg |

Materiale

| | |
|-----------------------|-------------------------------|
| Materiale corpo | Alluminio |
| Materiale guarnizioni | Gomma acrilonitrile-butadiene |
| Codice | 5633011320 |

Informazioni tecniche

Pressione di esercizio min./max. con pilotaggio esterno: -[[1] bar] / [[10] bar]

Le valvole possono essere alimentate tramite l'attacco chiuso con tappi sul lato frontale del coperchio.

Non è consentito non raggiungere la pressione di pilotaggio min., poiché altrimenti è possibile che si verifichino commutazioni errate ed eventualmente guasti alle valvole!

Il punto di rugiada in pressione deve essere inferiore alla temperatura ambiente e a quella del fluido di almeno 15 °C e non superare il valore di 3 °C .

Il contenuto di olio dell'aria compressa deve rimanere costante per tutta la durata.

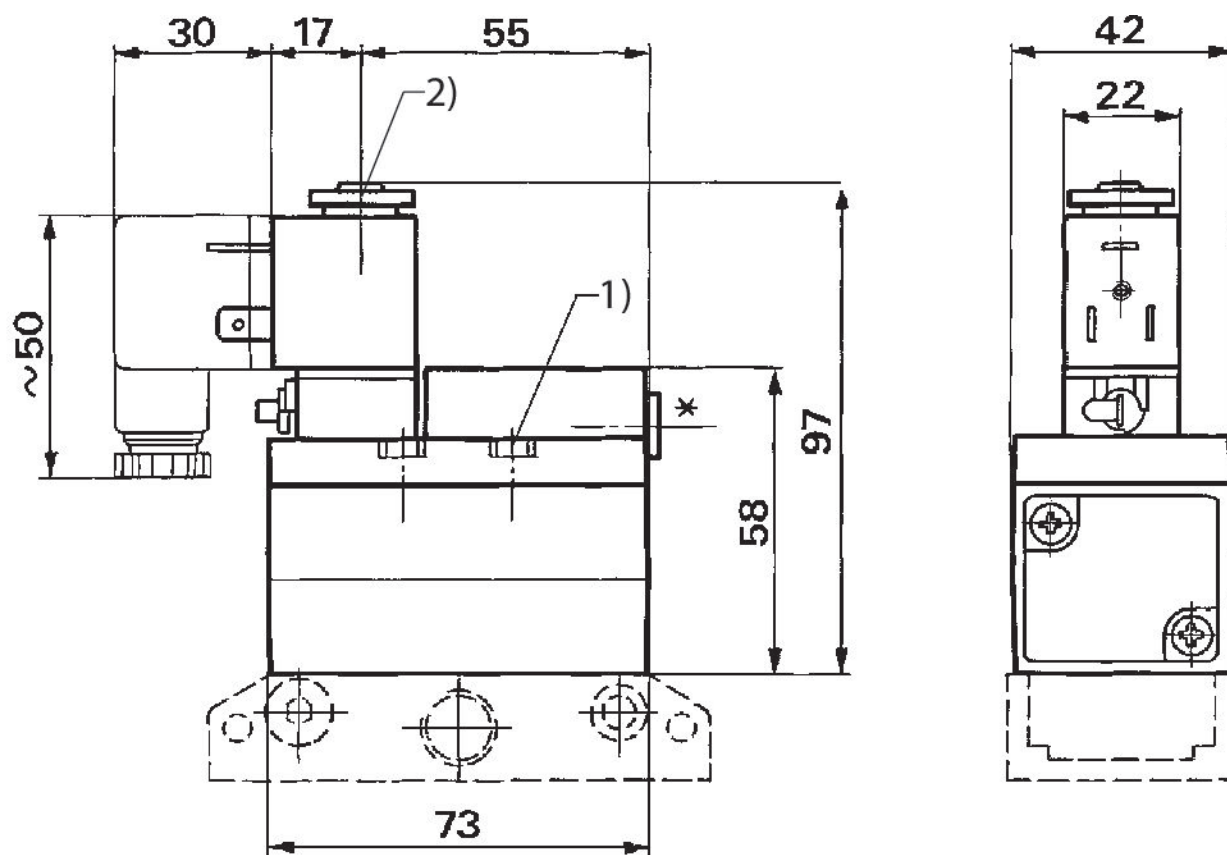
Utilizzare esclusivamente oli omologati da AVENTICS. Per maggiori informazioni consultare il documento "Informazioni tecniche" (disponibile nel <https://www.emerson.com/en-us/support>).

Valvola 3/2, Serie 563

2023-11-13

5633011320

Dimensioni



1) Coppia di serraggio per viti di fissaggio: $2,7 \pm 0,3$ Nm

2) Coppia di serraggio per dado di fissaggio: $1 \pm 0,2$ Nm

Piastra base non compresa nella fornitura

* attacco chiuso con tappi G 1/8 per alimentazione separata