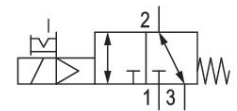
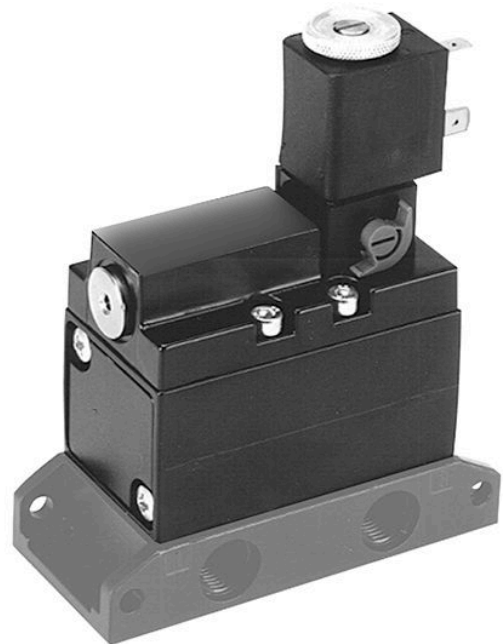


AVENTICS Serie 563/565/567 Wegeventile

Die AVENTICS Serien 563/565/567 haben ein Aluminiumgehäuse und eignen sich für die Montage auf Einzel- oder Sammelanschlussplatten und bieten Durchflussleistungen von bis zu 13 620 l/min bei einem Arbeitsdruck von bis zu 30 bar.



Technische Daten

| | |
|------------------------------|----------------------------|
| Branche | Industrie |
| Betätigung | elektrisch |
| Bauart Ventil | Sitzventil |
| Schaltprinzip | 3/2, mit Federrückstellung |
| Ventilfunktion | NO/NC |
| Anschlussart | Plattenanschluss |
| Handhilfsbetätigung | rastend |
| Druckluftanschluss Eingang | G 1/4 |
| Nenndurchfluss Qn | 1350 l/min |
| Betriebsdruck min. | 3.5 bar |
| Betriebsdruck max. | 10 bar |
| Steuerdruck min. | 3.5 bar |
| Steuerdruck max. | 10 bar |
| Elektrischer Anschluss Typ | Stecker |
| Elektrischer Anschluss Größe | Form B Industrie |

5633011320

| | |
|-------------------------------|-------------|
| Schutzart mit Anschluss | IP65 |
| Betriebsspannung | 110 V AC |
| Betriebsspannung AC bei 60 Hz | 110 V |
| Spannungstoleranz AC 60 Hz | -10% / +10% |

| | |
|----------------------------|------------------|
| Vorsteuerung | extern intern |
| Halteleistung AC 60 Hz | 8 VA |
| Einschaltleistung AC 60 Hz | 10 VA |

| | |
|----------------|-------|
| Einschaltdauer | 100 % |
|----------------|-------|

| | |
|-----------------------------|---------------------|
| Umgebungstemperatur min. | -20 °C |
| Umgebungstemperatur max. | 50 °C |
| Mediumstemperatur min. | -20 °C |
| Mediumstemperatur max. | 50 °C |
| Medium | Druckluft |
| Ölgehalt der Druckluft min. | 0 mg/m ³ |
| Ölgehalt der Druckluft max. | 5 mg/m ³ |
| Max. Partikelgröße | 5 µm |

| | |
|---------|---------|
| Gewicht | 0.38 kg |
|---------|---------|

Werkstoff

| | |
|----------------------|--------------------------------|
| Werkstoff Gehäuse | Aluminium |
| Werkstoff Dichtungen | Acrylnitril-Butadien-Kautschuk |
| Materialnummer | 5633011320 |

Technische Informationen

Betriebsdruck min./max. bei externer Vorsteuerung: -[[1] bar] / [[10] bar]

Die Ventile können über den mit Stopfen verschlossenen Anschluss an der Stirnseite des Deckels gespeist werden.

Der min. Steuerdruck darf nicht unterschritten werden, da es sonst zu Fehlschaltungen und ggf. Ventilausfall kommen kann!

Der Drucktaupunkt muss mindestens 15 °C unter der Umgebungs- und Mediumstemperatur liegen und darf max. 3 °C betragen.

Der Ölgehalt der Druckluft muss über die gesamte Lebensdauer konstant bleiben.

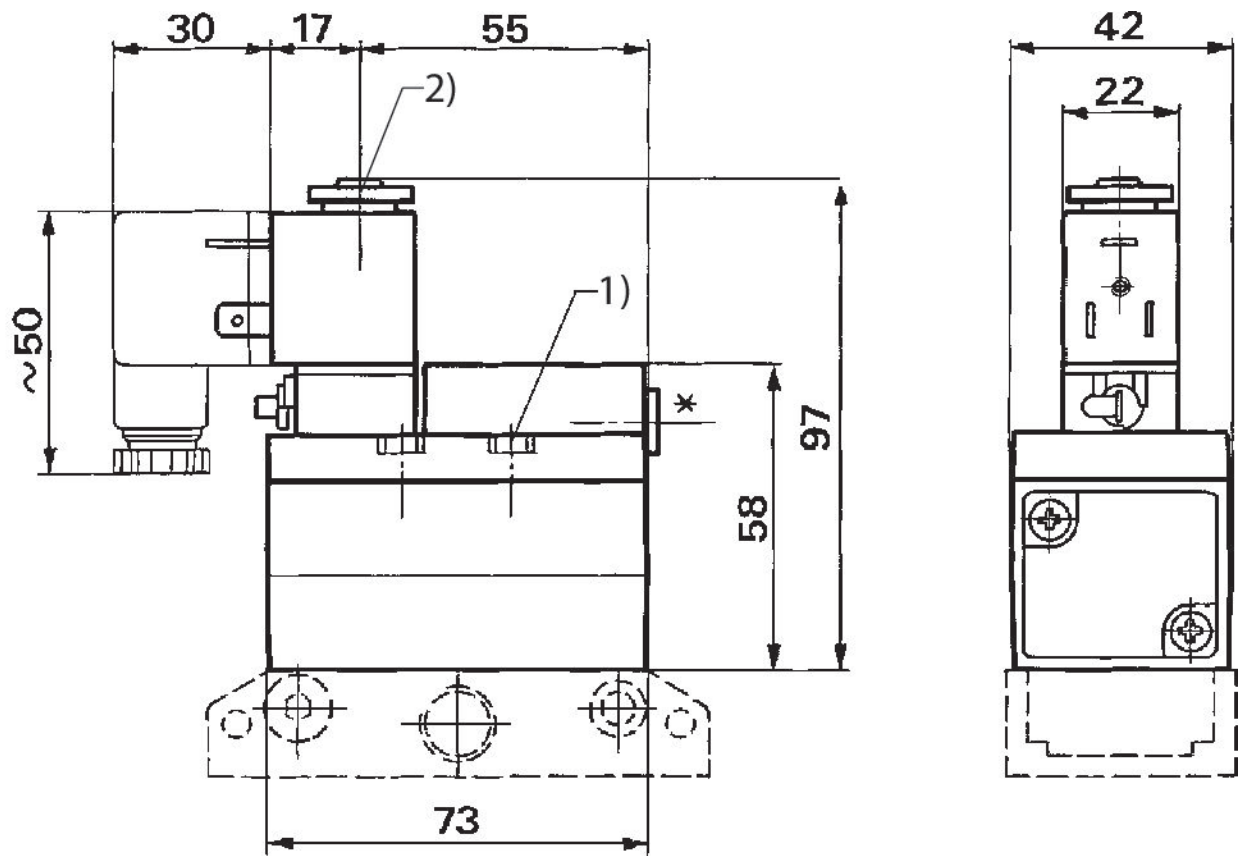
Verwenden Sie ausschließlich von AVENTICS zugelassene Öle. Weitere Informationen finden Sie im Dokument „Technische Informationen“ (erhältlich im <https://www.emerson.com/de-de/support>).

3/2-Wegeventil, Serie 563

2023-11-13

5633011320

Abmessungen



1) Anzugsmoment für Befestigungsschrauben: $2,7 \pm 0,3$ Nm

2) Anzugsmoment für Befestigungsmutter: $1 \pm 0,2$ Nm

Grundplatte nicht im Lieferumfang enthalten

* Mit Stopfen verschlossener Anschluss G 1/8 für separate Speisung