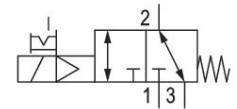
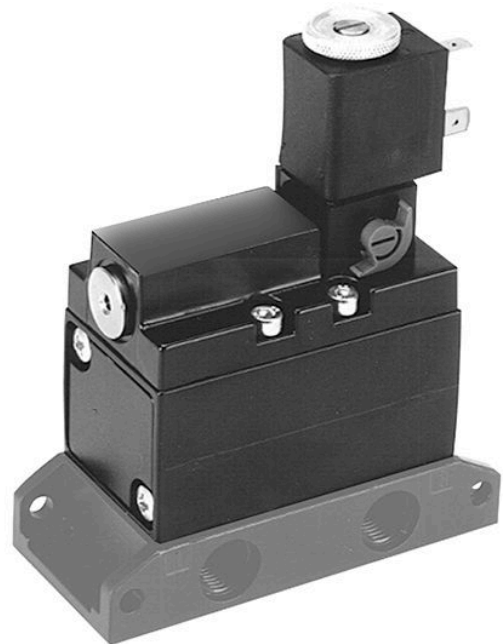


5633011310

Válvulas direccionales AVENTICS serie 563/565/567

Las AVENTICS serie 563, 565 y 567 tienen una carcasa de aluminio y son adecuadas para montaje en base manifold en batería o individual y ofrecen rendimientos de caudal máximo de 13.620 l/min con una presión de trabajo máximo de 30 bar.



Datos técnicos

| | |
|-------------------------------------|---------------------------------|
| Sector | Industria |
| Accionamiento | eléctrico |
| Tipo de válvula | válvula de asiento |
| Principio de conmutación | 3/2, con reposición por resorte |
| Función de válvula | NA/NC |
| Tipo de conexión | conexión por placas |
| Accionamiento auxiliar manual | encajando |
| Conexión de aire comprimido entrada | G 1/4 |
| Caudal nominal Qn | 1350 l/min |
| Presión de funcionamiento mín. | 3.5 bar |
| Presión de funcionamiento máx. | 10 bar |
| Presión de pilotaje mín. | 3.5 bar |
| Presión de pilotaje máx. | 10 bar |
| Conexión eléctrica tipo | Enchufe |
| Attacco elettrico tamaño | Forma B industria |

5633011310

| | |
|---------------------------------|-------------|
| Tipo de protección con conexión | IP65 |
| Tensión de servicio | 230 V AC |
| Tensión de servicio AC | 230 V |
| Tolerancia de tensión AC 50 Hz | -10% / +10% |

| | |
|---------------------------------|----------------------|
| Pilotaje | exterior interior |
| Capacidad de retención AC 50 Hz | 8 VA |
| Potencia de conexión AC 50 Hz | 10 VA |

| | |
|----------------------|-------|
| Duración de conexión | 100 % |
|----------------------|-------|

| | |
|--|---------------------|
| Temperatura ambiente mín. | -20 °C |
| Temperatura ambiente máx. | 50 °C |
| Temperatura del medio mín. | -20 °C |
| Temperatura del medio máx. | 50 °C |
| Fluido | Aire comprimido |
| Contenido de aceite del aire comprimido min. | 0 mg/m ³ |
| Contenido de aceite del aire comprimido máx. | 5 mg/m ³ |
| Tamaño de partículas máx. | 5 µm |

| | |
|------|---------|
| Peso | 0.38 kg |
|------|---------|

Material

| | |
|------------------|----------------------------------|
| Material carcasa | Aluminio |
| Material juntas | Caucho de acrilnitrilo butadieno |
| N° de material | 5633011310 |

Información técnica

Presión de funcionamiento mín./máx. con pilotaje previo externo: -[[1] bar] / [[10] bar]

Las válvulas pueden alimentarse mediante la conexión cerrada con tapón en la parte frontal de la tapa.

La presión de pilotaje mín. debe alcanzarse, ya que, de lo contrario, podrían producirse conexiones erróneas y, dado el caso, un fallo de válvulas.

El punto de condensación de presión se debe situar como mínimo 15 °C por debajo de la temperatura ambiental y del medio, y debe ser como máx. de 3 °C .

El contenido de aceite del aire comprimido debe permanecer constante durante toda la vida útil.

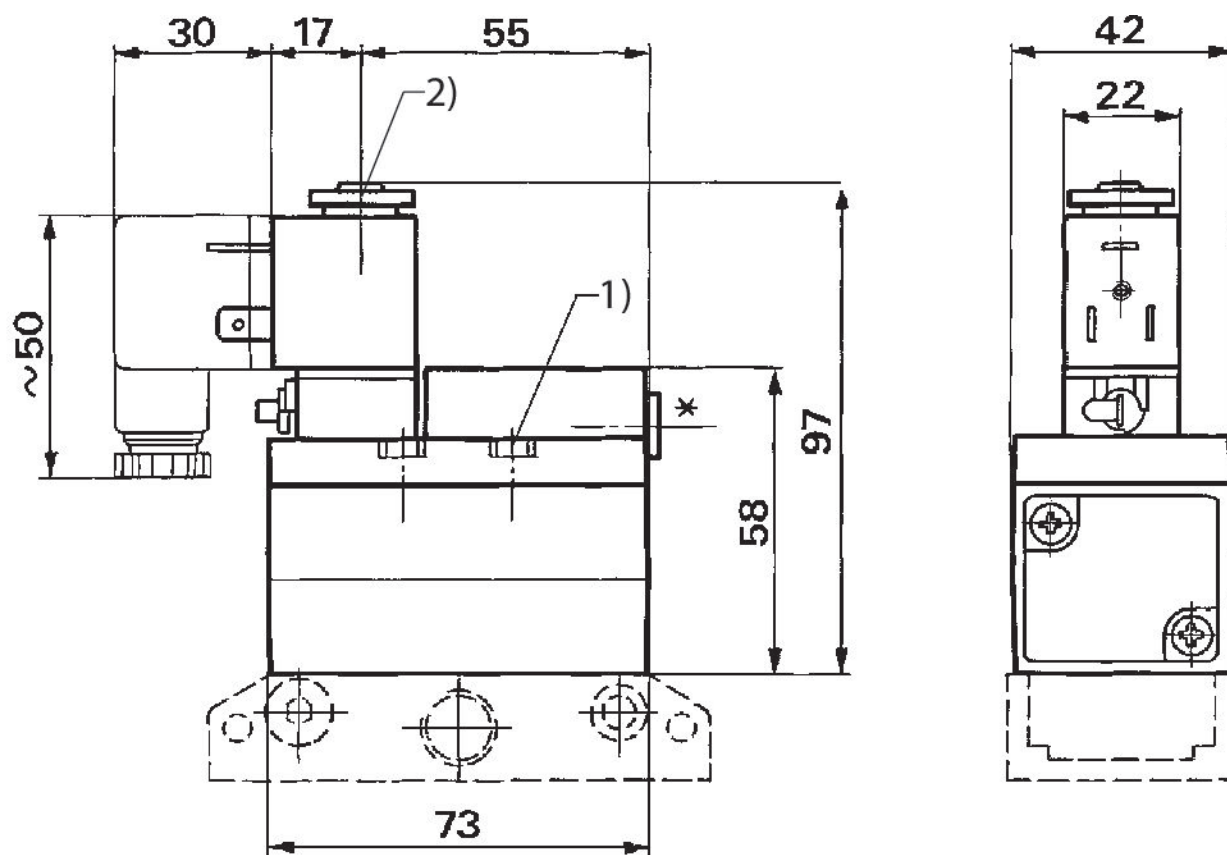
Utilice solo aceites permitidos por AVENTICS. Encontrará más información en el documento "Información técnica" (disponible en el <https://www.emerson.com/en-us/support>).

Válvula distribuidora 3/2, Serie 563

2023-11-13

5633011310

Dimensiones



1) Par de apriete para tornillos de fijación: $2,7 \pm 0,3$ Nm

2) Par de apriete para tuerca de fijación: $1 \pm 0,2$ Nm

Placa base no incluida en el volumen de suministro

* conexión G 1/8 cerrada con tapón para alimentación separada