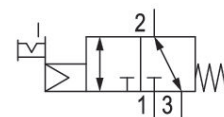
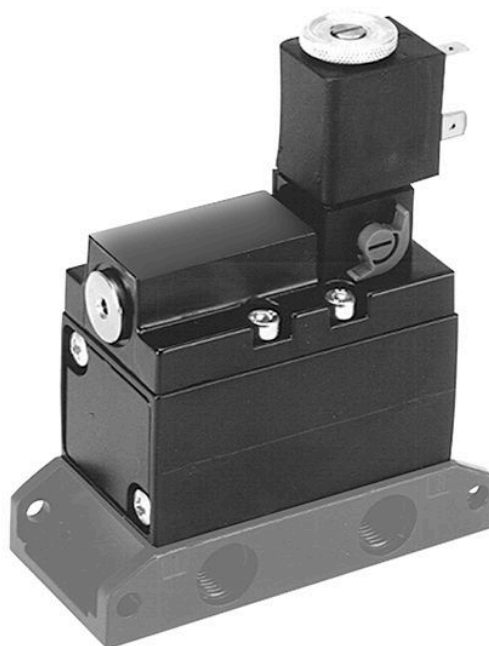


## AVENTICS 563/565/567 シリーズ 方向制御バルブ

アルミハウジングを備えた AVENTICS 563/565/567 シリーズは、単体またはマニホールドサブベースでの組み立てに適しており、最大作動圧力30バールでの最大流量 13,620 l/minに対応します。



### 技術データ

ブランチ

作動

型式 弁

標準バルブ

切換原則

弁機能

接続タイプ

手動操作

産業

電気

シート弁

コイルなし基本弁

3/2、ばね戻り付き

NO/NC

プレート接続

一時停止

圧縮空気 ポート 入力

G 1/4

定格吐出 Qn

1350 l/min

作動圧力 (最小)

3.5 bar

作動圧力の最大値

10 bar

制御圧力、最小

3.5 bar

制御圧力、最大

10 bar

電気接続 タイプ

プラグ

電気接続 サイズ 型 B 産業

起動時間 100 %

最少周囲温度 -20 °C

最高周囲温度 50 °C

最小の媒体温度 -20 °C

最大の媒体温度 50 °C

中間 圧縮空気

圧縮空気のオイル含有量 最小 0 mg/m<sup>3</sup>

圧縮空気のオイル含有量 最大 5 mg/m<sup>3</sup>

最大粒子サイズ 5 µm

重量 0.38 kg

## 材質

材質 ハウジング アルミニウム

材質 ガスケット アクリルニトリル・ブタディエンゴム

マテリアル番号 5633010000

## 技術情報

外部パイロットの最小/最大作動圧力 : -[[1] bar]/[[10] bar]

弁は、カバーの前面にある、プラグで封止したポートを使って給電できます。

最小制御圧力に従ってください。従わない場合、切り換えに不備が発生し、弁が正しく機能しないおそれがあります！

圧力露点は、環境温度および媒体温度を最低 15 °C 下回る必要があります。最高温度は 3 °C です。

圧縮空気のオイル含有量は、寿命全体をとおして一定である必要があります。

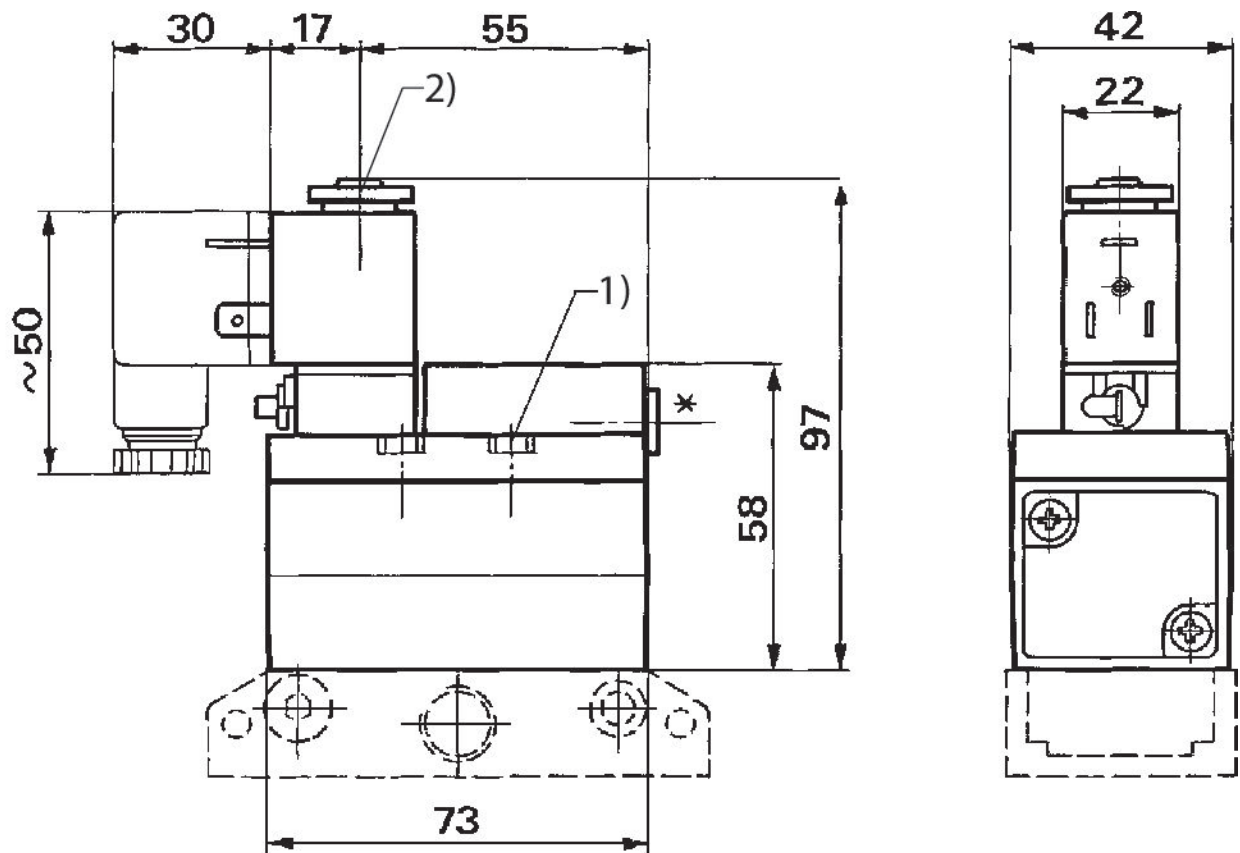
AVENTICS が承認するオイルのみをお使いください。詳細は、「技術情報」という文書をご覧ください ( <https://www.emerson.com/en-us/support> にございます)。

# 3/2 方向制御弁, シリーズ 563

2023-11-13

5633010000

## 寸法



- 1) 固定ねじ用の締め付けトルク:  $2.7 + 0.3 \text{ Nm}$   
2) ロックナット用の締め付けトルク:  $1 + 0.2 \text{ Nm}$   
ベースプレートは納品ユニットに含まれていません  
\* 分離供給用プラグロックポート G 1/8