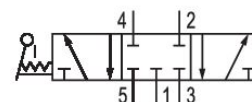


AVENTICS 563/018/131 シリーズ 方向制御バルブ

AVENTICS 563 018/131 シリーズ は、流量が 300 l/min (563 018 シリーズ) および 1100 l/min (563 131 シリーズ) の手動操作ポペットバルブです。シンプルで堅牢な設計により、いつでもすぐにアプリケーションに対応でき、作業用手袋をしたままでも簡単に操作できます。



技術データ

ブランチ

作動

型式 弁

弁機能

作動エレメント

プレート接続

作動エレメント

封止原則

封止タイプ

産業

メカニカル

シート弁

閉じた中間位置

片側作動

チューブ接続

ハンドレバー、一時停止

軟質封止

ロックできない

圧縮空気接続タイプ

圧縮空気 ポート 入力

圧縮空気ポート 出力

圧縮空気ポート 排気

定格吐出 Qn

作動圧力 (最小)

作動圧力の最大値

最少周囲温度

最高周囲温度

雌ねじ

G 1/4

G 1/4

G 1/4

1100 l/min

0 bar

10 bar

-25 °C

80 °C

5631312100

最小の媒体温度	-25 °C
最大の媒体温度	80 °C
中間	圧縮空気
圧縮空気のオイル含有量 最小	0 mg/m ³
圧縮空気のオイル含有量 最大	5 mg/m ³
最大粒子サイズ	50 µm

重量 0.71 kg

材質

材質 ハウジング	亜鉛ダイカスト
材質 ガスケット	アクリルニトリル・ブタディエンゴム
材質作動エレメント	ポリアリルアミド
マテリアル番号	5631312100

技術情報

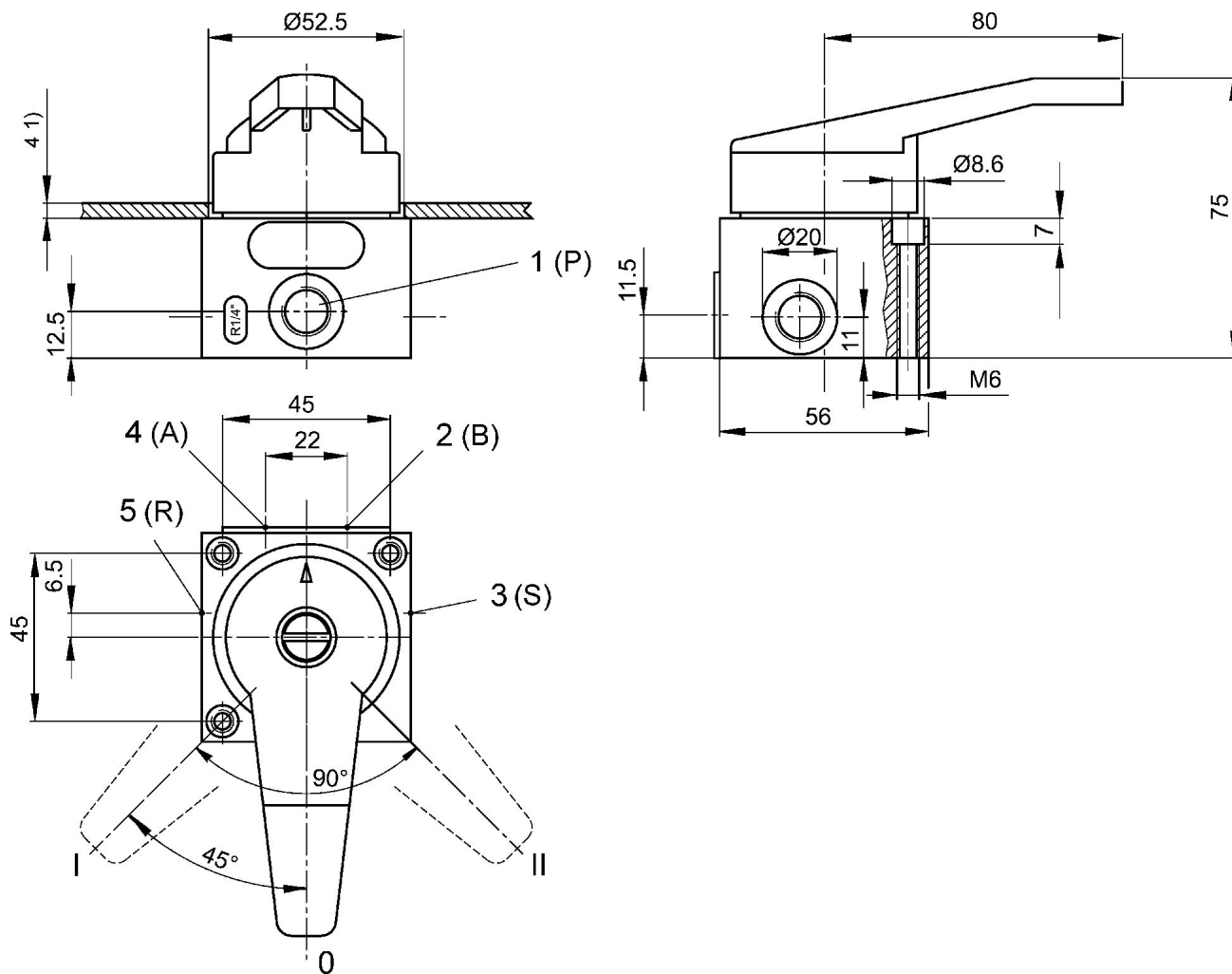
最小制御圧力に従ってください。従わない場合、切り換えに不備が発生し、弁が正しく機能しないおそれがあります！

圧力露点は、環境温度および媒体温度を最低 15 °C 下回る必要があります。最高温度は 3 °C です。

圧縮空気のオイル含有量は、寿命全体をとおして一定である必要があります。

AVENTICS が承認するオイルのみをお使いください。詳細は、「技術情報」という文書をご覧ください (<https://www.emerson.com/en-us/support> にございます)。

寸法



1) 最大
 位置 0 (5631311100): ポート 2 ▶ ポート 3, ポート 4 ▶ ポート 5 位置 0 (5631312100): 閉じた中間位置 Pos.I: ポート 1 ▶ ポート 4, ポート 2 ▶ ポート 3 位置 II: ポート 4 ▶ ポート 5, ポート 1 ▶ ポート 2