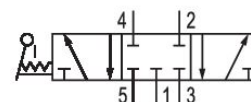


AVENTICS Serie 563/018/131 Wegeventile

Die AVENTICS Serien 563 018/131 sind handbetätigte Sitzventile mit einem Durchfluss von 300 l/min (Serie 563 018) und 1 100 l/min (Serie 563 131). Durch ihre einfache und robuste Konstruktion sind sie stets einsatzbereit und selbst mit Arbeitshandschuhen einfach zu bedienen.



Technische Daten

Branche	Industrie
Betätigung	mechanisch
Bauart Ventil	Sitzventil
Ventilfunktion	geschlossene Mittelstellung
Betätigungsfunktion	einseitig betätigt
Plattenanschluss	Rohranschluss
Betätigungselement	Handhebel, rastend
Dichtprinzip	weich dichtend
Verschlussart	nicht abschließbar
Typ Druckluftanschluss	Innengewinde
Druckluftanschluss Eingang	G 1/4
Druckluftanschluss Ausgang	G 1/4
Druckluftanschluss Entlüftung	G 1/4
Nenndurchfluss Qn	1100 l/min
Betriebsdruck min.	0 bar
Betriebsdruck max.	10 bar
Umgebungstemperatur min.	-25 °C
Umgebungstemperatur max.	80 °C

5631312100

Mediumstemperatur min.	-25 °C
Mediumstemperatur max.	80 °C
Medium	Druckluft
Ölgehalt der Druckluft min.	0 mg/m ³
Ölgehalt der Druckluft max.	5 mg/m ³
Max. Partikelgröße	50 µm

Gewicht	0.71 kg
---------	---------

Werkstoff

Werkstoff Gehäuse	Zink-Druckguss
Werkstoff Dichtungen	Acrylnitril-Butadien-Kautschuk
Werkstoff Betätigungselement	Polyarylamid
Materialnummer	5631312100

Technische Informationen

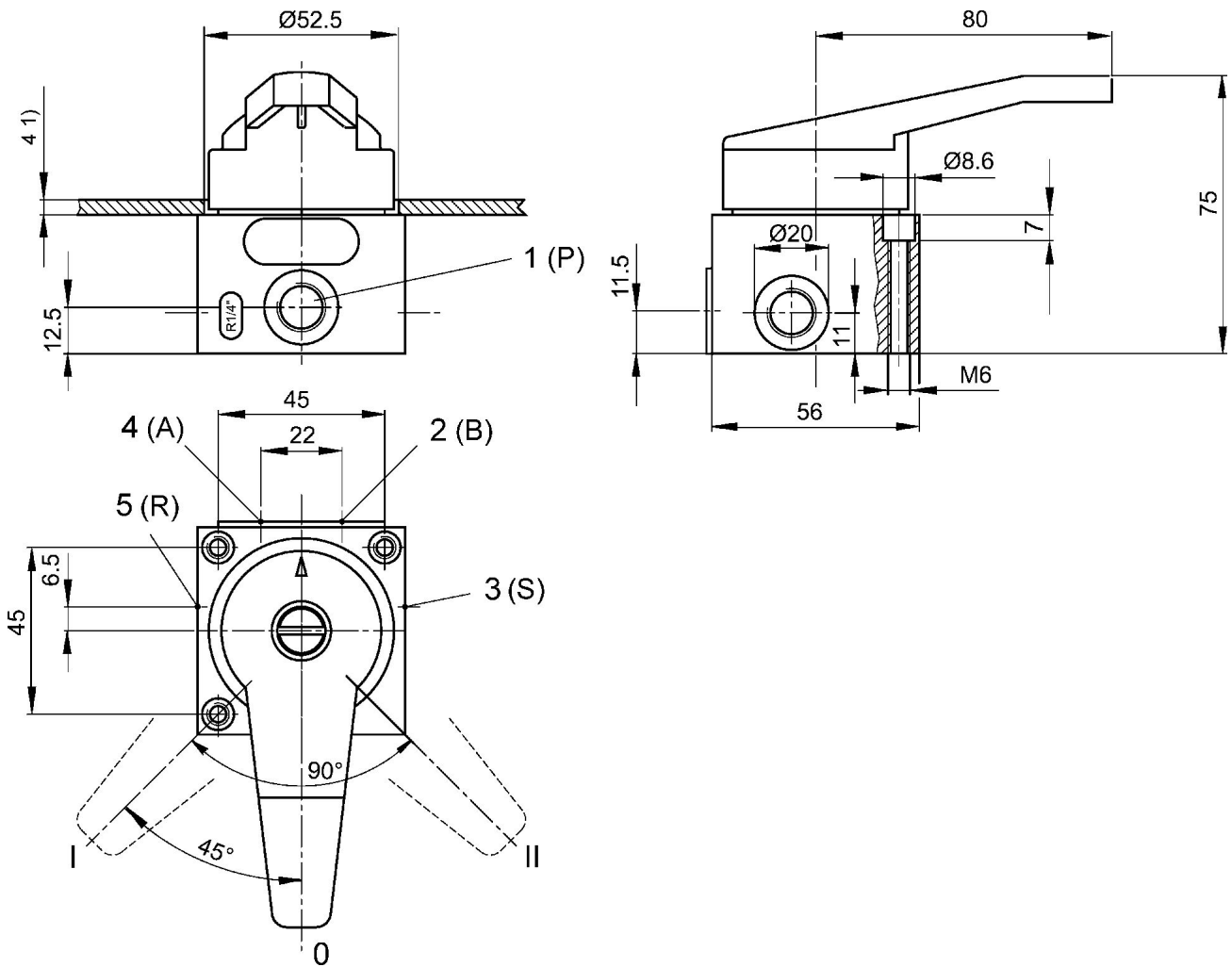
Der min. Steuerdruck darf nicht unterschritten werden, da es sonst zu Fehlschaltungen und ggf. Ventilausfall kommen kann!

Der Drucktaupunkt muss mindestens 15 °C unter der Umgebungs- und Mediumstemperatur liegen und darf max. 3 °C betragen.

Der Ölgehalt der Druckluft muss über die gesamte Lebensdauer konstant bleiben.

Verwenden Sie ausschließlich von AVENTICS zugelassene Öle. Weitere Informationen finden Sie im Dokument „Technische Informationen“ (erhältlich im <https://www.emerson.com/de-de/support>).

Abmessungen



1) Max.

Pos.0 (5631311100): Anschluss 2 # Anschluss 3, Anschluss 4 # Anschluss 5 Pos.0 (5631312100): Geschlossene Mittelstellung Pos.I: Anschluss 1 # Anschluss 4, Anschluss 2 # Anschluss 3 Pos. II: Anschluss 4 # Anschluss 5, Anschluss 1 # Anschluss 2