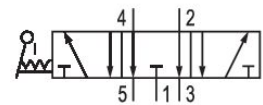


5631311100

## Valvole direzionali AVENTICS serie 563/018/131

Le serie 563 018/131 AVENTICS sono costituite da valvole ad otturatore con azionamento manuale e portata da 300 l/min (serie 563 018) e 1.100 l/min (serie 563 131). Con il loro design semplice e robusto sono sempre pronte per applicazioni e facili da utilizzare anche con i guanti da lavoro.



### Dati tecnici

Settore

Industria

Azionamento

meccanico

Tipo di valvola

valvola a magnete

Funzione valvola

centro in scarico

Elemento di comando

monostabile

attacco a piastra

raccordo a compressione

Elemento di comando

Leva a mano, a tacca

Principio di tenuta

con chiusura non a tenuta

Tipo di chiusura

non lucchettabile

Tipo di raccordo aria compressa

Filettatura interna

Attacco aria compressa ingresso

G 1/4

attacco aria compressa uscita

G 1/4

scarico raccordo aria compressa

G 1/4

Portata nominale Qn

1100 l/min

Pressione di esercizio min.

0 bar

Pressione di esercizio max

10 bar

Temperatura ambiente min.

-25 °C

Temperatura ambiente max.

80 °C

5631311100

---

Temperatura del fluido min.	-25 °C
Temperatura del fluido max.	80 °C
Fluido	Aria compressa
Contenuto di olio dell'aria compressa min.	0 mg/m <sup>3</sup>
Contenuto di olio dell'aria compressa max.	5 mg/m <sup>3</sup>
Dimensione max. particella	50 µm

Peso 0.71 kg

## Materiale

Materiale corpo	Pressofuso di zinco
Materiale guarnizioni	Gomma acrilonitrile-butadiene
Materiale elemento di azionamento	Poliarilammide
Codice	5631311100

## Informazioni tecniche

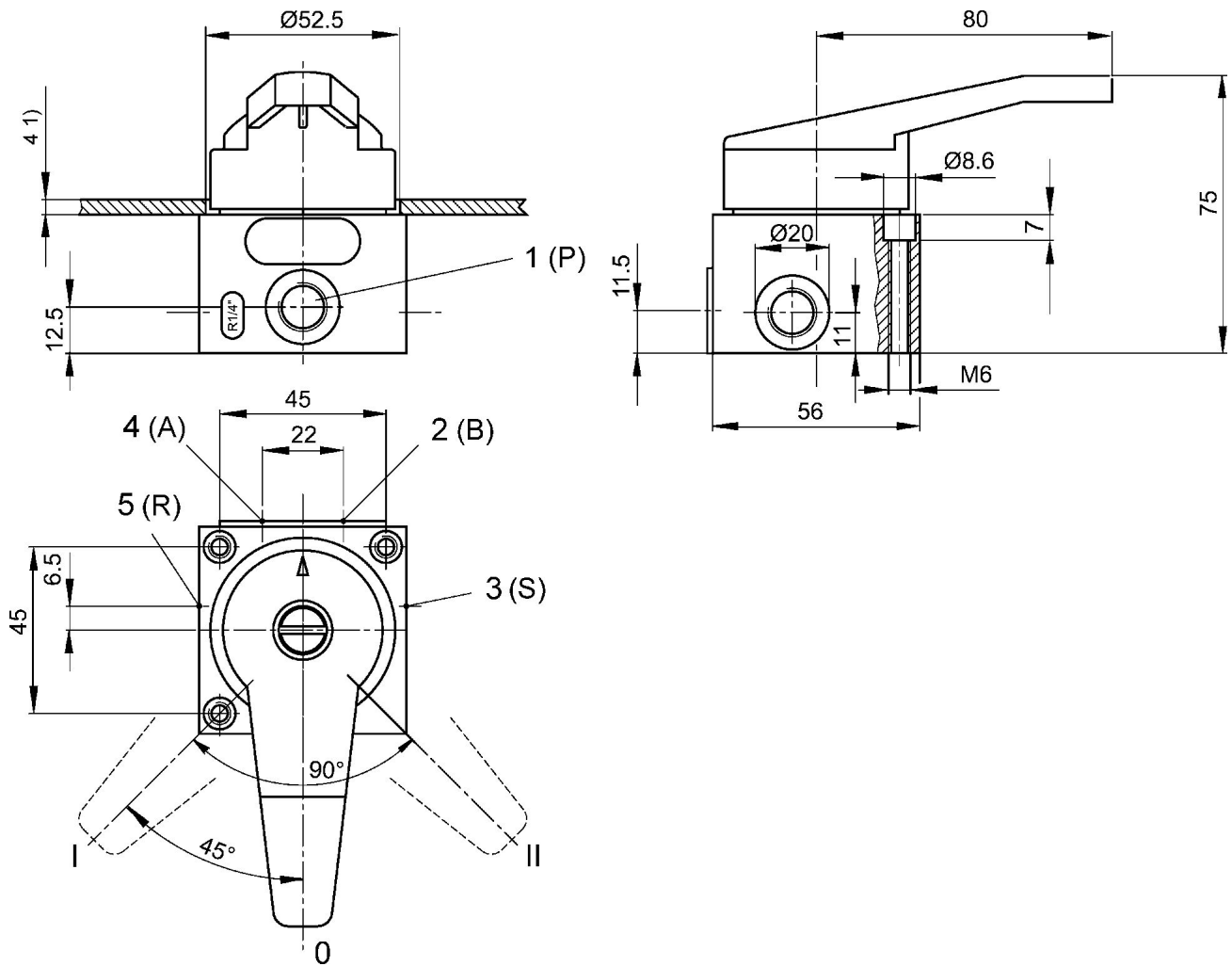
Non è consentito non raggiungere la pressione di pilotaggio min., poiché altrimenti è possibile che si verifichino commutazioni errate ed eventualmente guasti alle valvole!

Il punto di rugiada in pressione deve essere inferiore alla temperatura ambiente e a quella del fluido di almeno 15 °C e non superare il valore di 3 °C .

Il contenuto di olio dell'aria compressa deve rimanere costante per tutta la durata.

Utilizzare esclusivamente oli omologati da AVENTICS. Per maggiori informazioni consultare il documento "Informazioni tecniche" (disponibile nel <https://www.emerson.com/en-us/support>).

## Dimensioni



1) Max.  
 pos.0 (5631311100): attacco 2 # attacco 3, attacco 4 # attacco 5 pos.0 (5631312100): centri chiusi pos.I: attacco 1 # attacco 4, attacco 2 # attacco 3 pos. II:  
 attacco 4 # attacco 5, attacco 1 # attacco 2