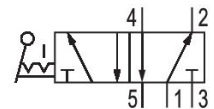


5631310100

AVENTICS série 563/018/131 Válvulas direcionais

AVENTICS série 563 018/131 são válvulas de assento de operação manual com uma taxa de vazão de 300 l/min (série 563 018) e 1.100 l/min (série 563 131). Com design simples e resistente, elas estão sempre prontas para aplicações e são fáceis de operar mesmo com luvas de trabalho.



Dados técnicos

Setor

acionamento

Tipo de construção válvula

Elemento de acionamento

conexão de placa

Elemento de acionamento

Princípio de estanquidade

Tipo de peça obturadora

Indústria

mecânico

válvula de assento

de acionamento unilateral

conexão de tubo

Alavanca manual, com retenção

com vedação mole

não travável

Tipo de conexão de ar comprimido

Conexão de ar comprimido entrada

conexão de ar comprimido saída

Saída de ar da conexão de ar comprimido

Fluxo nominal Qn

Pressão de operação mín.

Pressão de operação máx.

Temperatura ambiente mín.

Temperatura ambiente máx.

Temperatura mín. do#fluido.

Rosca interna

G 1/4

G 1/4

G 1/4

1100 l/min

0 bar

10 bar

-25 °C

80 °C

-25 °C

5631310100

Temperatura máx. do#fluido.	80 °C
Fluido	Ar comprimido
Teor de óleo do ar comprimido min.	0 mg/m ³
Teor de óleo do ar comprimido máx.	5 mg/m ³
Tamanho máx. da partícula	50 µm

Peso 0.71 kg

Material

Material de caixa	Zinco moldado a pressão
Material de vedações	Borracha de acrilonitrila butadieno
Material elemento de acionamento	Poliarilamida
N° de material	5631310100

Informações técnicas

A pressão de comando mínima deve ser alcançada, caso contrário podem ser verificadas comutações incorretas e, eventualmente, falha nas válvulas!

O ponto de condensação de pressão deve ser pelo menos 15 °C abaixo da temperatura ambiente e do fluido e um máximo de 3 °C .

O teor de óleo do ar comprimido deve permanecer constante durante toda a vida útil.

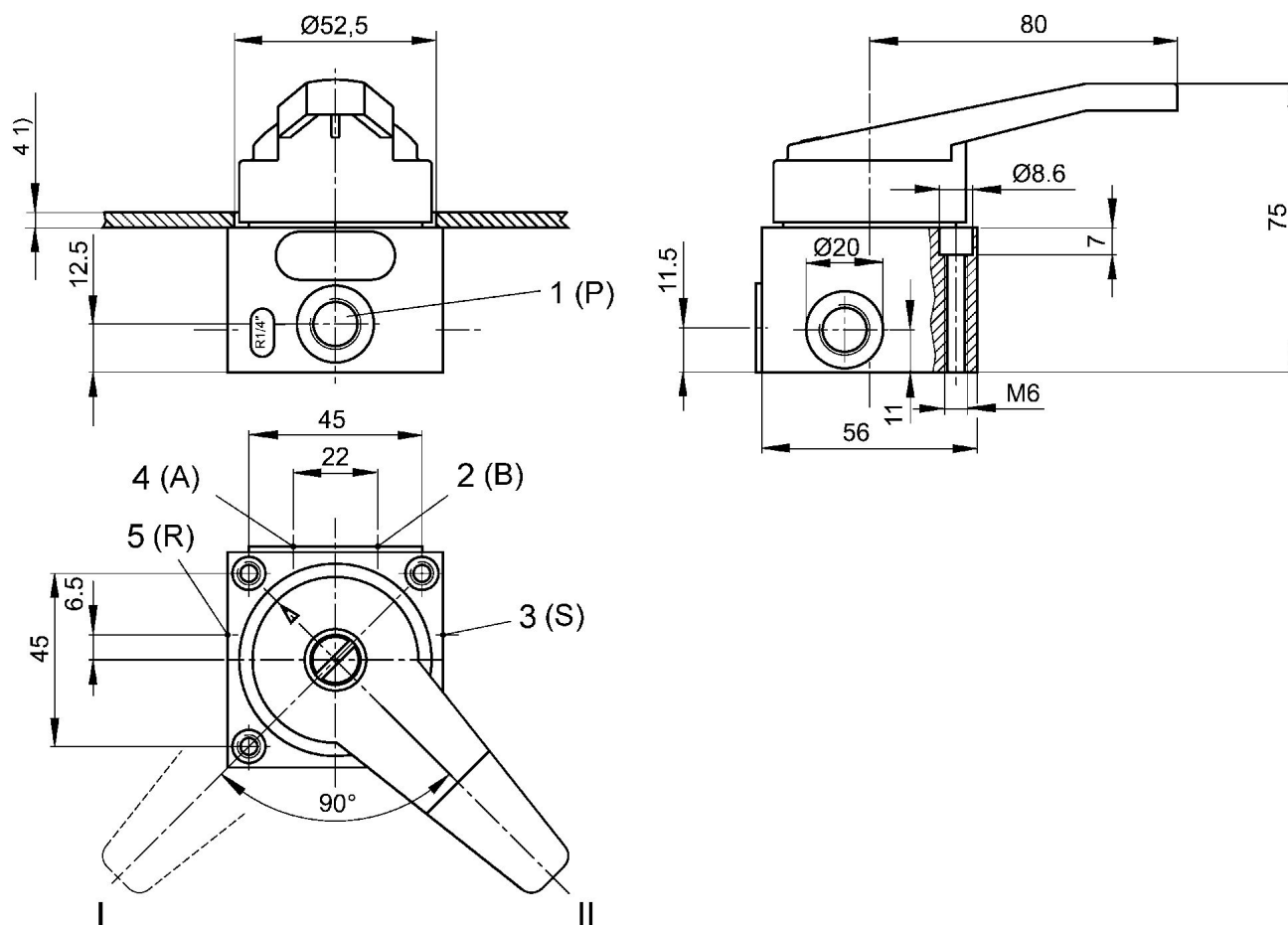
Por favor, use exclusivamente óleos autorizados pela AVENTICS. Para mais informações consulte o documento "Informações técnicas" (disponíveis no <https://www.emerson.com/en-us/support>).

Válvula direcional 5/2, Série 563 131

2023-11-13

5631310100

Dimensões



1) Máx.

Pos. I: conexão 1 # conexão 4, conexão 2 # conexão 3 Pos. II: conexão 1 # conexão 2, conexão 4 # conexão 5