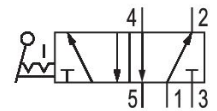


Valvole direzionali AVENTICS serie 563/018/131

Le serie 563 018/131 AVENTICS sono costituite da valvole ad otturatore con azionamento manuale e portata da 300 l/min (serie 563 018) e 1.100 l/min (serie 563 131). Con il loro design semplice e robusto sono sempre pronte per applicazioni e facili da utilizzare anche con i guanti da lavoro.



Dati tecnici

Settore	Industria
Azionamento	meccanico
Tipo di valvola	valvola a magnete
Elemento di comando	monostabile
attacco a piastra	raccordo a compressione
Elemento di comando	Leva a mano, a tacca
Principio di tenuta	con chiusura non a tenuta
Tipo di chiusura	non lucchettabile
Tipo di raccordo aria compressa	Filettatura interna
Attacco aria compressa ingresso	G 1/4
attacco aria compressa uscita	G 1/4
scarico raccordo aria compressa	G 1/4
Portata nominale Qn	1100 l/min
Pressione di esercizio min.	0 bar
Pressione di esercizio max	10 bar
Temperatura ambiente min.	-25 °C
Temperatura ambiente max.	80 °C
Temperatura del fluido min.	-25 °C

Valvola 5/2, Serie 563 131

2023-11-13

5631310100

Temperatura del fluido max.	80 °C
Fluido	Aria compressa
Contenuto di olio dell'aria compressa min.	0 mg/m ³
Contenuto di olio dell'aria compressa max.	5 mg/m ³
Dimensione max. particella	50 µm
Peso	0.71 kg

Materiale

Materiale corpo	Pressofuso di zinco
Materiale guarnizioni	Gomma acrilonitrile-butadiene
Materiale elemento di azionamento	Poliarilammide
Codice	5631310100

Informazioni tecniche

Non è consentito non raggiungere la pressione di pilotaggio min., poiché altrimenti è possibile che si verifichino commutazioni errate ed eventualmente guasti alle valvole!

Il punto di rugiada in pressione deve essere inferiore alla temperatura ambiente e a quella del fluido di almeno 15 °C e non superare il valore di 3 °C .

Il contenuto di olio dell'aria compressa deve rimanere costante per tutta la durata.

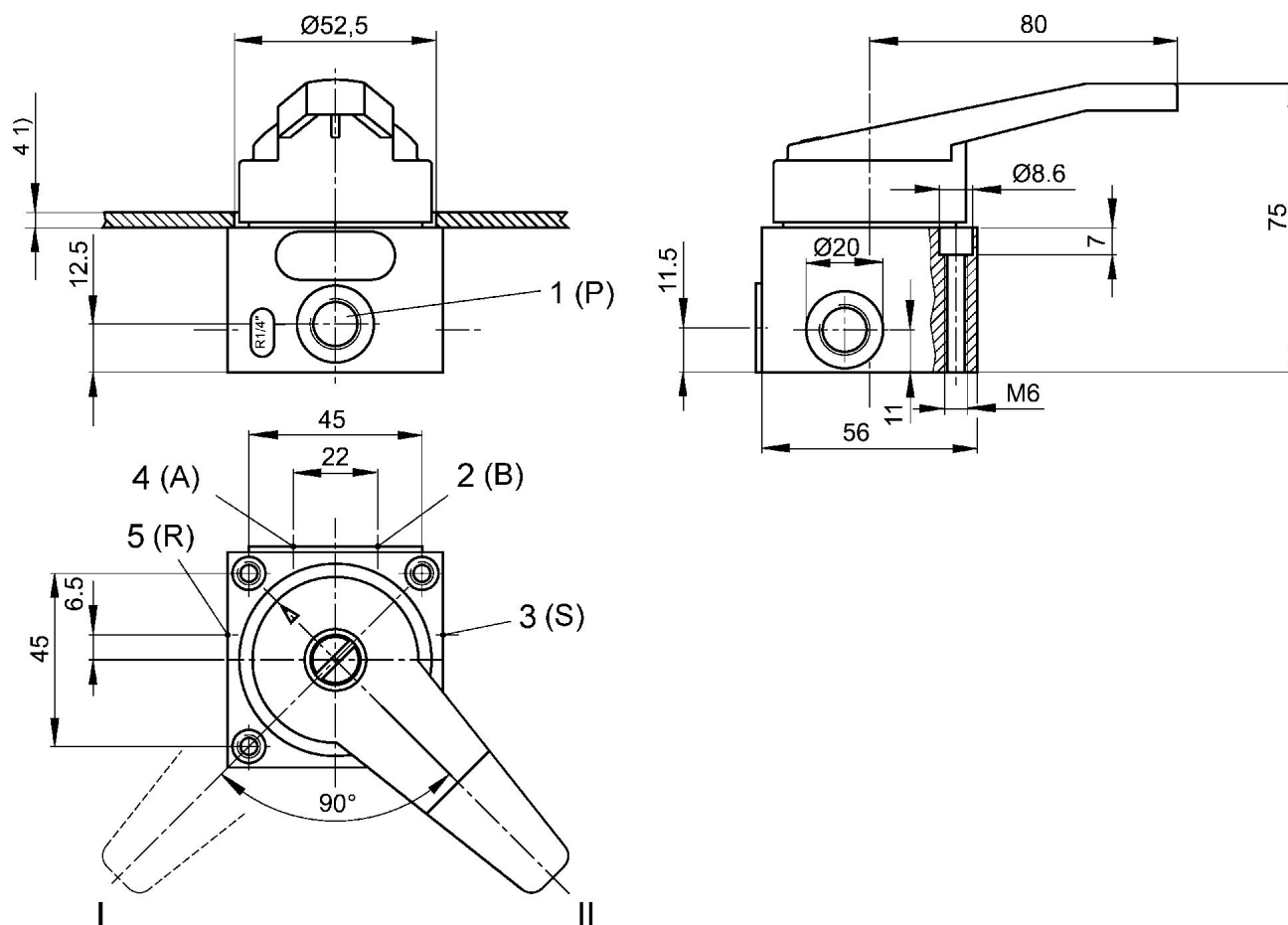
Utilizzare esclusivamente oli omologati da AVENTICS. Per maggiori informazioni consultare il documento "Informazioni tecniche" (disponibile nel <https://www.emerson.com/en-us/support>).

Valvola 5/2, Serie 563 131

2023-11-13

5631310100

Dimensioni



1) Max.

Pos. I: attacco 1 # attacco 4, attacco 2 # attacco 3 Pos. II: attacco 1 # attacco 2, attacco 4 # attacco 5