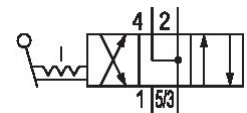
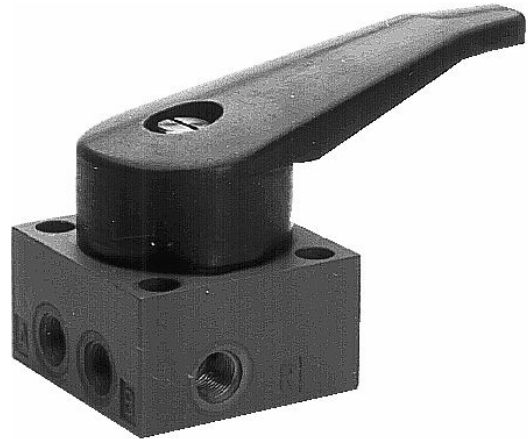


5630181100

Válvulas direccionales AVENTICS serie 563/018/131

La AVENTICS serie 563 018/131 son válvulas de clapet de mando manual con un caudal de 300 l/min (serie 563 018) y 1100 l/min (serie 563 131). Con su diseño simple y robusto, siempre están listas para aplicaciones y son fáciles de operar incluso con guantes de trabajo.



Datos técnicos

Sector	Industria
Accionamiento	mecánico
Tipo de válvula	válvula de asiento
Función de válvula	posición central purgada
Elemento de accionamiento	monoestable
conexión por placas	Conexión tubo
Elemento de accionamiento	Palanca manual, de encaje
Principio de obturación	hermetizante suave
Tipo de cierre	no cerrable
Tipo de conexión de aire comprimido	Rosca interior
Conexión de aire comprimido entrada	G 1/8
conexión de aire comprimido salida	G 1/8
conexión de aire comprimido escape	G 1/8
Caudal nominal Qn	300 l/min
Presión de funcionamiento mín.	0 bar
Presión de funcionamiento máx.	10 bar
Temperatura ambiente mín.	-25 °C
Temperatura ambiente máx.	80 °C

5630181100

Temperatura del medio mín.	-25 °C
Temperatura del medio máx.	80 °C
Fluido	Aire comprimido
Contenido de aceite del aire comprimido mín.	0 mg/m ³
Contenido de aceite del aire comprimido máx.	5 mg/m ³
Tamaño de partículas máx.	50 µm

Peso 0.24 kg

Material

Material carcasa	Zinc fundido a presión
Material juntas	Caucho de acrilnitrilo butadieno
Material elemento de accionamiento	Poliarilamida
N° de material	5630181100

Información técnica

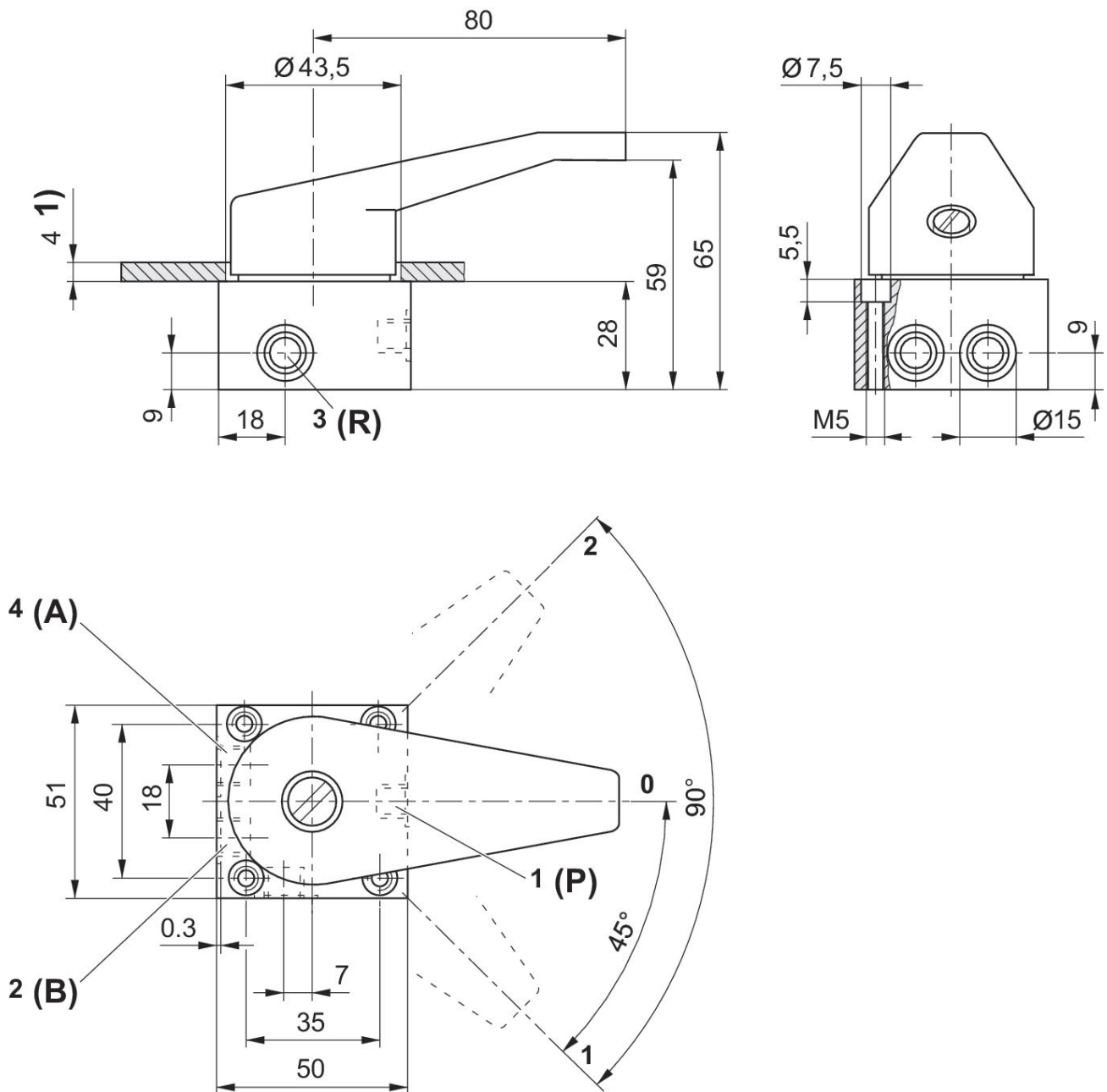
La presión de pilotaje mín. debe alcanzarse, ya que, de lo contrario, podrían producirse conexiones erróneas y, dado el caso, un fallo de válvulas.

El punto de condensación de presión se debe situar como mínimo 15 °C por debajo de la temperatura ambiental y del medio, y debe ser como máx. de 3 °C .

El contenido de aceite del aire comprimido debe permanecer constante durante toda la vida útil.

Utilice solo aceites permitidos por AVENTICS. Encontrará más información en el documento "Información técnica" (disponible en el <https://www.emerson.com/en-us/support>).

Dimensiones



1) Máx.
 pos.0 (5630181100): conexión 2, 4 # 3 pos.0 (5630182100): posición central cerrada pos.I: conexión 1 # conexión 2, conexión 4 # conexión 3 pos.II:
 conexión 1 # conexión 4, conexión 2 # conexión 3