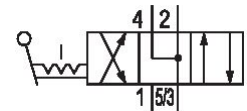
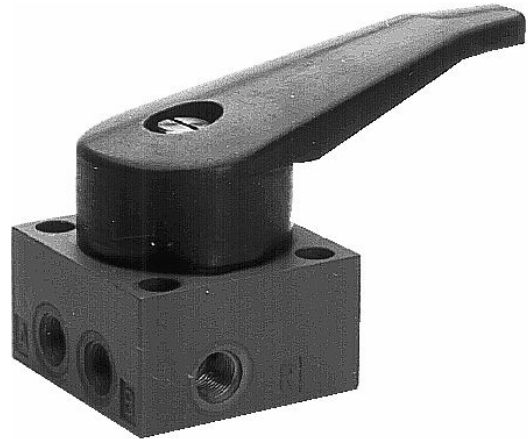


## Valvole direzionali AVENTICS serie 563/018/131

Le serie 563 018/131 AVENTICS sono costituite da valvole ad otturatore con azionamento manuale e portata da 300 l/min (serie 563 018) e 1.100 l/min (serie 563 131). Con il loro design semplice e robusto sono sempre pronte per applicazioni e facili da utilizzare anche con i guanti da lavoro.



### Dati tecnici

Settore	Industria
Azionamento	meccanico
Tipo di valvola	valvola a magnete
Funzione valvola	centro in scarico
Elemento di comando	monostabile
attacco a piastra	raccordo a compressione
Elemento di comando	Leva a mano, a tacca
Principio di tenuta	con chiusura non a tenuta
Tipo di chiusura	non lucchettabile
Tipo di raccordo aria compressa	Filettatura interna
Attacco aria compressa ingresso	G 1/8
attacco aria compressa uscita	G 1/8
scarico raccordo aria compressa	G 1/8
Portata nominale Qn	300 l/min
Pressione di esercizio min.	0 bar
Pressione di esercizio max	10 bar
Temperatura ambiente min.	-25 °C
Temperatura ambiente max.	80 °C

5630181100

---

Temperatura del fluido min.	-25 °C
Temperatura del fluido max.	80 °C
Fluido	Aria compressa
Contenuto di olio dell'aria compressa min.	0 mg/m <sup>3</sup>
Contenuto di olio dell'aria compressa max.	5 mg/m <sup>3</sup>
Dimensione max. particella	50 µm

Peso 0.24 kg

## Materiale

Materiale corpo	Pressofuso di zinco
Materiale guarnizioni	Gomma acrilonitrile-butadiene
Materiale elemento di azionamento	Poliarilammide
Codice	5630181100

## Informazioni tecniche

Non è consentito non raggiungere la pressione di pilotaggio min., poiché altrimenti è possibile che si verifichino commutazioni errate ed eventualmente guasti alle valvole!

Il punto di rugiada in pressione deve essere inferiore alla temperatura ambiente e a quella del fluido di almeno 15 °C e non superare il valore di 3 °C .

Il contenuto di olio dell'aria compressa deve rimanere costante per tutta la durata.

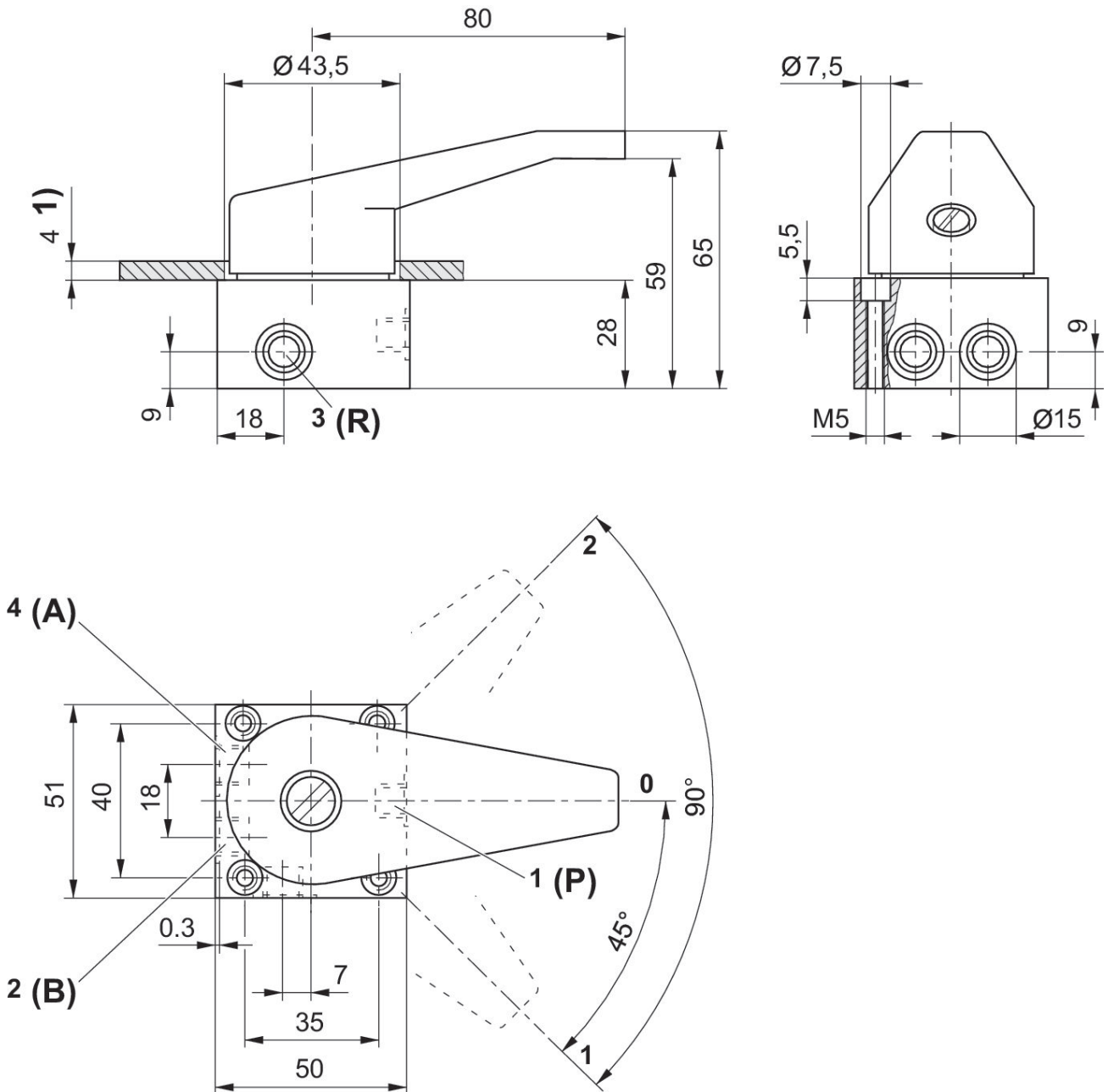
Utilizzare esclusivamente oli omologati da AVENTICS. Per maggiori informazioni consultare il documento "Informazioni tecniche" (disponibile nel <https://www.emerson.com/en-us/support>).

# Valvola 4/3, Serie 563 018

2023-11-13

5630181100

## Dimensioni



1) Max.

pos.0 (5630181100): attacco 2, 4 # 3 pos.0 (5630182100): centri chiusi pos.I: attacco 1 # attacco 2, attacco 4 # attacco 3 pos.II: attacco 1 # attacco 4, attacco 2 # attacco 3