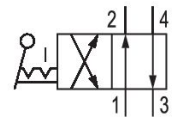
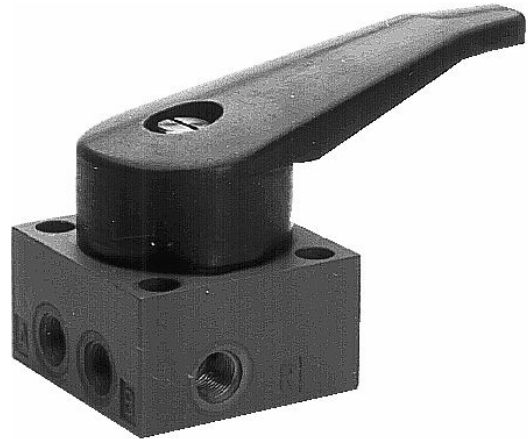


5630180100

## AVENTICS série 563/018/131 Válvulas direcionais

AVENTICS série 563 018/131 são válvulas de assento de operação manual com uma taxa de vazão de 300 l/min (série 563 018) e 1.100 l/min (série 563 131). Com design simples e resistente, elas estão sempre prontas para aplicações e são fáceis de operar mesmo com luvas de trabalho.



## Dados técnicos

Setor	Indústria
acionamento	mecânico
Tipo de construção válvula	válvula de assento
Elemento de acionamento	de acionamento unilateral
conexão de placa	conexão de tubo
Elemento de acionamento	Alavanca manual, com retenção
Princípio de estanquidade	com vedação mole
Tipo de peça obturadora	não travável
Tipo de conexão de ar comprimido	Rosca interna
Conexão de ar comprimido entrada	G 1/8
conexão de ar comprimido saída	G 1/8
Saída de ar da conexão de ar comprimido	G 1/8
Fluxo nominal Qn	300 l/min
Pressão de operação mín.	0 bar
Pressão de operação máx.	10 bar
Temperatura ambiente mín.	-25 °C
Temperatura ambiente máx.	80 °C
Temperatura mín. do#fluido.	-25 °C

5630180100

---

Temperatura máx. do#fluido.	80 °C
Fluido	Ar comprimido
Teor de óleo do ar comprimido min.	0 mg/m <sup>3</sup>
Teor de óleo do ar comprimido máx.	5 mg/m <sup>3</sup>
Tamanho máx. da partícula	50 µm
Peso	0.24 kg

## Material

Material de caixa	Zinco moldado a pressão
Material de vedações	Borracha de acrilonitrila butadieno
Material elemento de acionamento	Poliarilamida
N° de material	5630180100

## Informações técnicas

A pressão de comando mínima deve ser alcançada, caso contrário podem ser verificadas comutações incorretas e, eventualmente, falha nas válvulas!

O ponto de condensação de pressão deve ser pelo menos 15 °C abaixo da temperatura ambiente e do fluido e um máximo de 3 °C .

O teor de óleo do ar comprimido deve permanecer constante durante toda a vida útil.

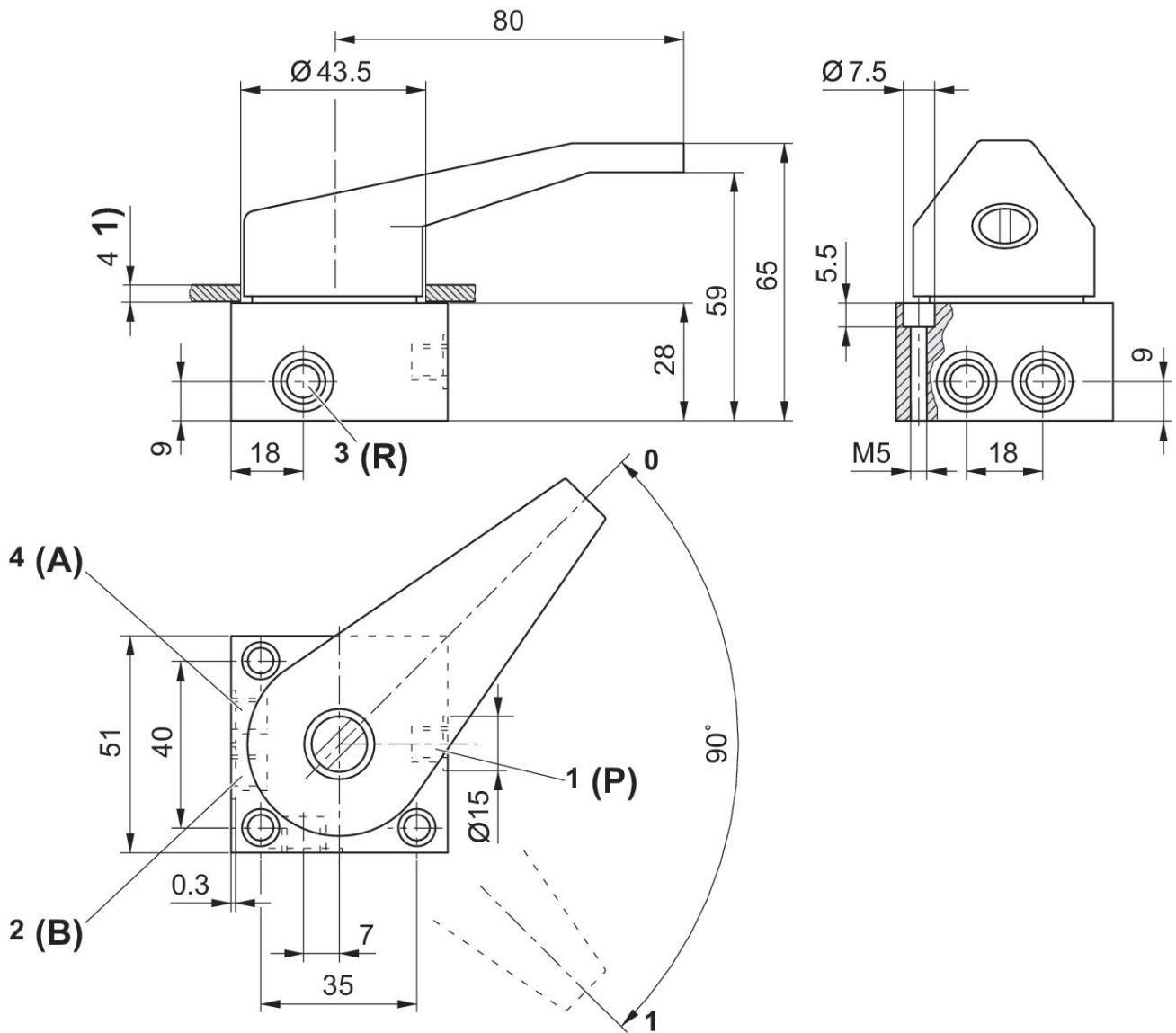
Por favor, use exclusivamente óleos autorizados pela AVENTICS. Para mais informações consulte o documento "Informações técnicas" (disponíveis no <https://www.emerson.com/en-us/support>).

# Válvula direcional 4/2, Série 563 018

2023-11-13

5630180100

## Dimensões



1) Máx.

Pos. 0: Conexão 1 # Conexão 4, Conexão 2 # Conexão 3 Pos. 1: Conexão 1 # Conexão 2, Conexão 4 # Conexão 3