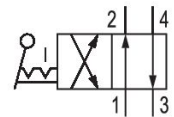
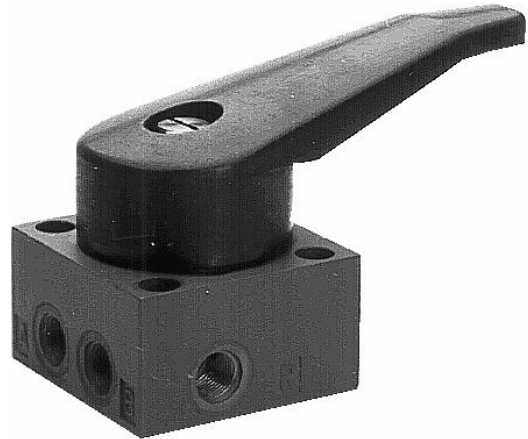


AVENTICS 563/018/131 シリーズ 方向制御バルブ

AVENTICS 563 018/131 シリーズ は、流量が 300 l/min (563 018 シリーズ) および 1100 l/min (563 131 シリーズ) の手動操作ポペットバルブです。シンプルで堅牢な設計により、いつでもすぐにアプリケーションに対応でき、作業用手袋をしたままでも簡単に操作できます。



技術データ

ブランチ

作動

型式 弁

作動エレメント

プレート接続

作動エレメント

封止原則

封止タイプ

産業

メカニカル

シート弁

片側作動

チューブ接続

ハンドレバー、一時停止

軟質封止

ロックできない

圧縮空気接続タイプ

圧縮空気 ポート 入力

圧縮空気ポート 出力

圧縮空気ポート 排気

定格吐出 Qn

作動圧力 (最小)

作動圧力の最大値

最少周囲温度

最高周囲温度

最小の媒体温度

雌ねじ

G 1/8

G 1/8

G 1/8

300 l/min

0 bar

10 bar

-25 °C

80 °C

-25 °C

5630180100

最大の媒体温度	80 °C
中間	圧縮空気
圧縮空気のオイル含有量 最小	0 mg/m ³
圧縮空気のオイル含有量 最大	5 mg/m ³
最大粒子サイズ	50 µm

重量 0.24 kg

材質

材質 ハウジング	亜鉛ダイカスト
材質 ガスケット	アクリルニトリル・ブタディエンゴム
材質作動エレメント	ポリアリルアミド
マテリアル番号	5630180100

技術情報

最小制御圧力に従ってください。従わない場合、切り換えに不備が発生し、弁が正しく機能しないおそれがあります！

圧力露点は、環境温度および媒体温度を最低 15 °C 下回る必要があります。最高温度は 3 °C です。

圧縮空気のオイル含有量は、寿命全体をとおして一定である必要があります。

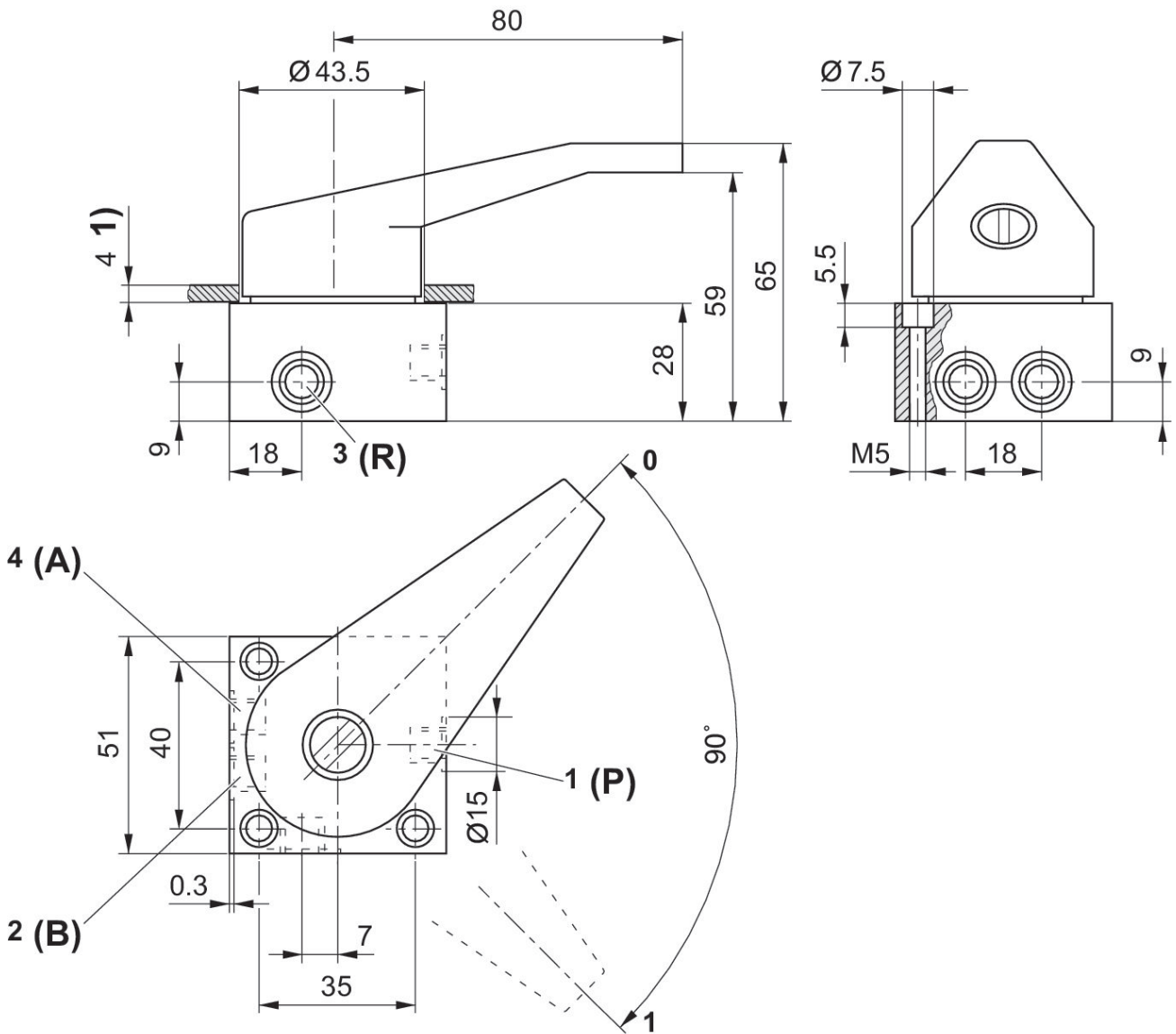
AVENTICS が承認するオイルのみをお使いください。詳細は、「技術情報」という文書をご覧ください (<https://www.emerson.com/en-us/support> にございます)。

4/2方向制御弁, シリーズ 563 018

2023-11-13

5630180100

寸法



1) 最大

位置 0 : ポート 1 ▶ ポート 4, ポート 2 ▶ ポート 3 位置 1 : ポート 1 ▶ ポート 2, ポート 4 ▶ ポート 3