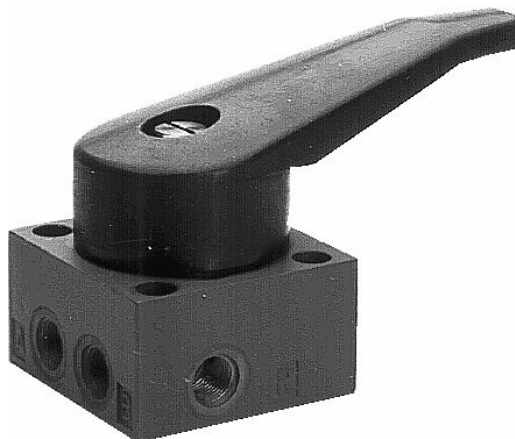


Vannes directionnelles AVENTICS série 563/018/131

Les séries 563 018/131 d'AVENTICS sont des distributeurs à clapet à commande manuelle à débit de 300 l/min (série 563 018) et 1 100 l/min (série 563 131). Grâce à leur conception simple et robuste, elles sont toujours prêtes à l'emploi et faciles à utiliser, même si vous portez des gants de travail.



Données techniques

Secteur	Industrie
Commande	mécanique
Type de construction du distributeur	Distributeur à clapet
Élément de commande	Monostable
Raccordement sur embase	Raccordement direct
Élément de commande	Levier, à crantage
Principe d'étanchéité	à étanchéification souple
Type de fermeture	non verrouillable
Type de raccordement d'air comprimé	Taraudage
Entrée raccord d'air comprimé	G 1/8
Sortie raccord d'air comprimé	G 1/8
Raccord d'air comprimé échappement	G 1/8
Débit nominal Qn	300 l/min
Pression de service min.	0 bar
Pression de service maxi	10 bar
Température ambiante min.	-25 °C
Température ambiante max.	80 °C
Température min. du fluide	-25 °C

5630180100

Température max. du fluide	80 °C
Fluide	Air comprimé
Teneur en huile de l'air comprimé min.	0 mg/m ³
Teneur en huile de l'air comprimé Maxi.	5 mg/m ³
Taille de particule max.	50 µm
Poids	0.24 kg

Matériau

Matériau boîtiers	Zinc coulé sous pression
Matériau joints	Caoutchouc nitrile (NBR)
Matériaux élément de commande	Polyarylamide (PARA)
Référence	5630180100

Informations techniques

La pression de pilotage minimale min. doit être respectée, sans quoi des commutations intempestives et, le cas échéant, une panne des distributeurs sont susceptibles de se produire !

Le point de rosée sous pression doit se situer à au moins 15 °C sous la température ambiante et la température du fluide et peut atteindre max. 3 °C .

La teneur en huile de l'air comprimé doit rester constante tout au long de la durée de vie.

Exclusivement utiliser des huiles autorisées par AVENTICS. Pour de plus amples informations, se reporter au document « Informations techniques » (disponible dans le <https://www.emerson.com/en-us/support>).

Dimensions

1) Max.

Pos. 0 : raccord 1 # raccord 4 , raccord 2 # raccod 3 Pos. 1 : raccord 1 # raccord 2 , raccord 4 # raccord 3