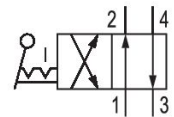
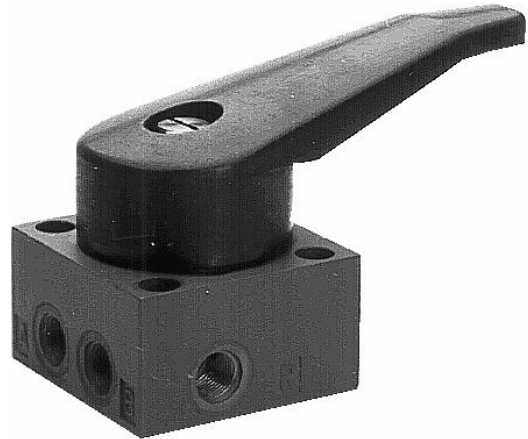


## AVENTICS Serie 563/018/131 Wegeventile

Die AVENTICS Serien 563 018/131 sind handbetätigte Sitzventile mit einem Durchfluss von 300 l/min (Serie 563 018) und 1 100 l/min (Serie 563 131). Durch ihre einfache und robuste Konstruktion sind sie stets einsatzbereit und selbst mit Arbeitshandschuhen einfach zu bedienen.



## Technische Daten

|                               |                    |
|-------------------------------|--------------------|
| Branche                       | Industrie          |
| Betätigung                    | mechanisch         |
| Bauart Ventil                 | Sitzventil         |
| Betätigungsfunktion           | einseitig betätigt |
| Plattenanschluss              | Rohranschluss      |
| Betätigungselement            | Handhebel, rastend |
| Dichtprinzip                  | weich dichtend     |
| Verschlussart                 | nicht abschließbar |
| Typ Druckluftanschluss        | Innengewinde       |
| Druckluftanschluss Eingang    | G 1/8              |
| Druckluftanschluss Ausgang    | G 1/8              |
| Druckluftanschluss Entlüftung | G 1/8              |
| Nenndurchfluss Qn             | 300 l/min          |
| Betriebsdruck min.            | 0 bar              |
| Betriebsdruck max.            | 10 bar             |
| Umgebungstemperatur min.      | -25 °C             |
| Umgebungstemperatur max.      | 80 °C              |
| Mediumstemperatur min.        | -25 °C             |

# 4/2-Wegeventil, Serie 563 018

2023-11-13

5630180100

---

|                             |                     |
|-----------------------------|---------------------|
| Mediumstemperatur max.      | 80 °C               |
| Medium                      | Druckluft           |
| Ölgehalt der Druckluft min. | 0 mg/m <sup>3</sup> |
| Ölgehalt der Druckluft max. | 5 mg/m <sup>3</sup> |
| Max. Partikelgröße          | 50 µm               |

Gewicht 0.24 kg

## Werkstoff

|                              |                                |
|------------------------------|--------------------------------|
| Werkstoff Gehäuse            | Zink-Druckguss                 |
| Werkstoff Dichtungen         | Acrylnitril-Butadien-Kautschuk |
| Werkstoff Betätigungselement | Polyarylamid                   |
| Materialnummer               | 5630180100                     |

## Technische Informationen

Der min. Steuerdruck darf nicht unterschritten werden, da es sonst zu Fehlschaltungen und ggf. Ventilausfall kommen kann!

Der Drucktaupunkt muss mindestens 15 °C unter der Umgebungs- und Mediumstemperatur liegen und darf max. 3 °C betragen.

Der Ölgehalt der Druckluft muss über die gesamte Lebensdauer konstant bleiben.

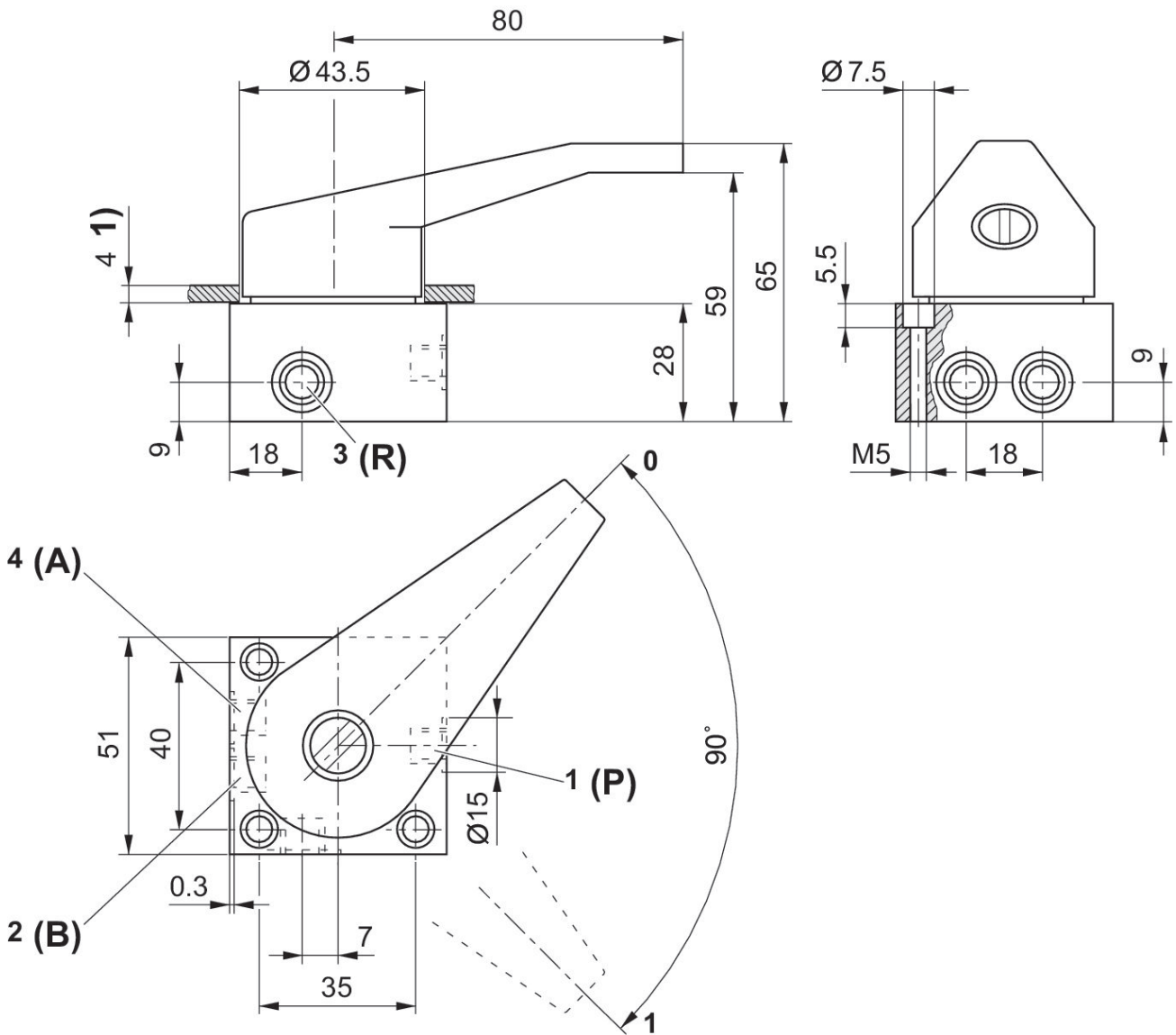
Verwenden Sie ausschließlich von AVENTICS zugelassene Öle. Weitere Informationen finden Sie im Dokument „Technische Informationen“ (erhältlich im <https://www.emerson.com/de-de/support>).

# 4/2-Wegeventil, Serie 563 018

2023-11-13

5630180100

## Abmessungen



1) Max.

Pos. 0: Anschluss 1 # Anschluss 4, Anschluss 2 # Anschluss 3 Pos. 1: Anschluss 1 # Anschluss 2, Anschluss 4 # Anschluss 3