

Sensore di aria AVENTICS serie 553

Con la sonda di portata d'aria in linea della serie 553 AVENTICS hai un dispositivo che effettua misurazioni precise del volume della portata d'aria nell'aria compressa.



Dati tecnici

Settore	Industria
Principio di commutazione	principio del diaframma
Portata nominale Qn max., standard	1000 l/min
Posizione di montaggio	A piacere
Pressione di esercizio max	10 bar
Temperatura ambiente min.	5 °C
Temperatura ambiente max.	50 °C
Temperatura del fluido min.	5 °C
Temperatura del fluido max.	50 °C
Fluido	Aria compressa
Dimensione max. particella	50 µm
Contenuto di olio dell'aria compressa min.	0 mg/m ³
Contenuto di olio dell'aria compressa max.	1 mg/m ³
Attacco elettrico 2, tipo	Connettore
Conexión eléctrica 2, grandezza filettatura	M12x1
Conexión eléctrica 2, numero poli	A 8 poli
Attacco elettrico 2, codifica	Con codifica A
Precisione in % (del valore finale)	± 2 %
Assorbimento di corrente max.	300 mA

Sensore di portata aria, Serie 553-001

2023-11-13

5530011200

Tempo di reazione	< 15 ms
Tipo di protezione	IP54
Peso	1.2 kg

Materiale

Materiale corpo	Alluminio
Codice	5530011200

Informazioni tecniche

Il punto di rugiada in pressione deve essere inferiore alla temperatura ambiente e a quella del fluido di almeno 15 °C e non superare il valore di 3 °C .

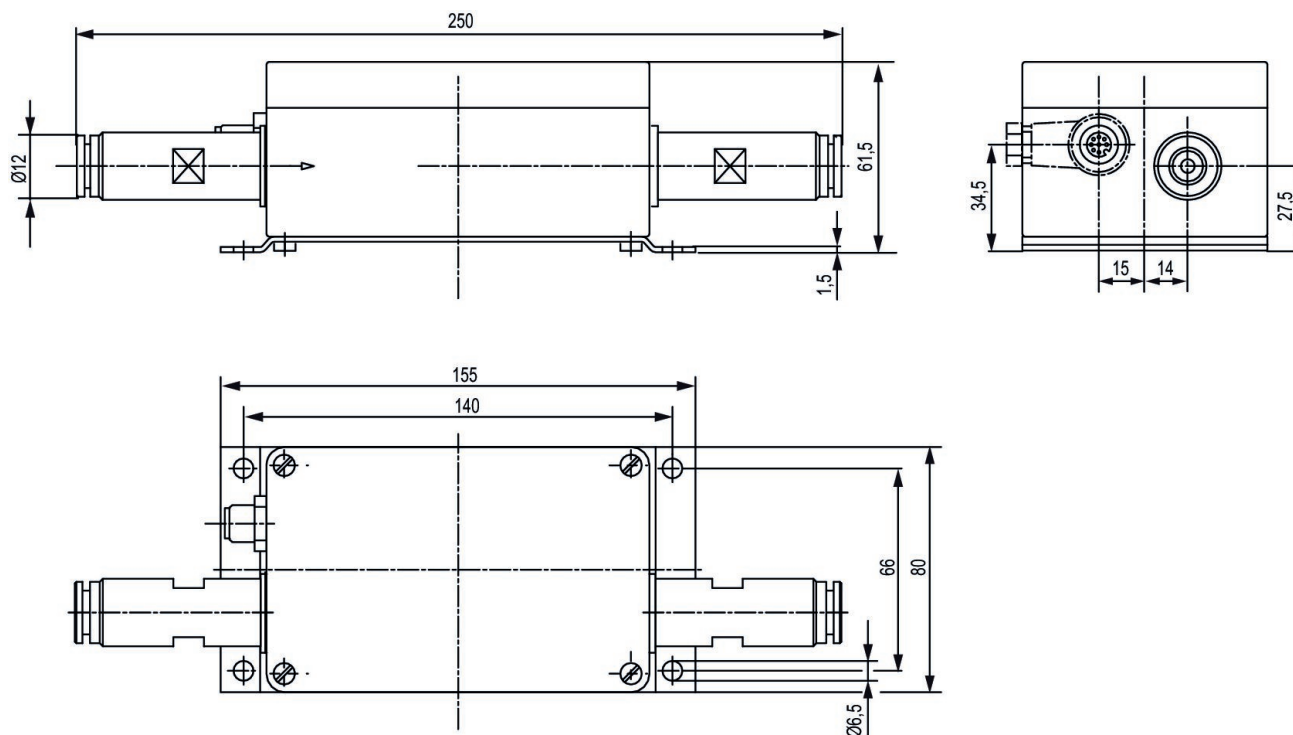
Il tipo di protezione viene raggiunto solo se il connettore è montato correttamente. Per informazioni più dettagliate consultare le istruzioni d'uso.

Il punto di rugiada in pressione deve essere inferiore alla temperatura ambiente e a quella del fluido di almeno 15 °C e non superare il valore di 3 °C .

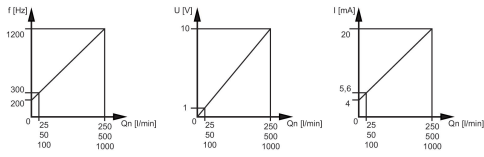
Il contenuto di olio dell'aria compressa deve rimanere costante per tutta la durata.

Utilizzare esclusivamente oli omologati da AVENTICS. Per maggiori informazioni consultare il documento "Informazioni tecniche" (disponibile nel <https://www.emerson.com/en-us/support>).

Dimensioni

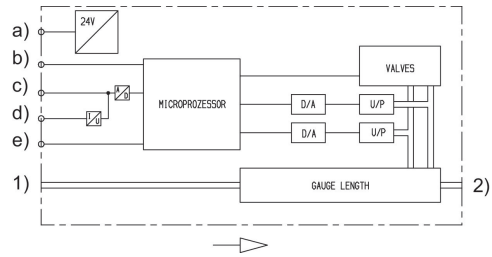


caratteristiche



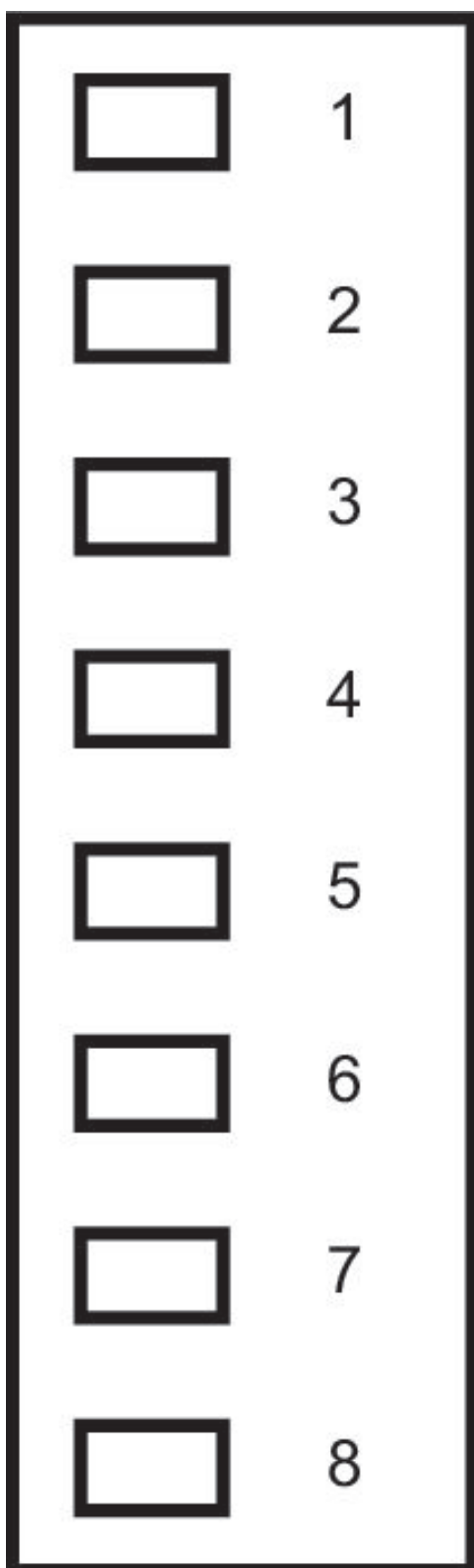
Si può scegliere il segnale di uscita del sensore di portata aria come segnale di frequenza, tensione o corrente. il corpo del connettore è schermato

schema delle funzioni



a) tensione di alimentazione b) uscita frequenza c) uscita tensione d) uscita corrente e) taratura del punto neutro
1) Input 2) Output

Connettore M12, a 8 poli



Occupazione pin

Pin	Stato di funzionamento
1	tensione di alimentazione
2	0 V
3	uscita frequenza
4	taratura del punto neutro
5	uscita tensione
6	uscita corrente +
7	uscita corrente -