

Detector de caudal de aire AVENTICS serie 553

Con la sonda de caudal de aire interna AVENTICS serie 553, tiene un dispositivo que realiza mediciones precisas de caudal de aire de volumen en aire comprimido.



Datos técnicos

Sector	Industria
Principio de conmutación	principio de diafragma
Caudal nominal Qn máx., estándar	500 l/min
Posición de montaje	Indiferente
Presión de funcionamiento máx.	10 bar
Temperatura ambiente mín.	5 °C
Temperatura ambiente máx.	50 °C
Temperatura del medio mín.	5 °C
Temperatura del medio máx.	50 °C
Fluido	Aire comprimido
Tamaño de partículas máx.	50 µm
Contenido de aceite del aire comprimido min.	0 mg/m ³
Contenido de aceite del aire comprimido máx.	1 mg/m ³
Conexión eléctrica 2, tipo	Enchufe
Conexión eléctrica 2, tamaño de rosca	M12x1
Conexión eléctrica 2, número de polos	De 8 polos
Attacco elettrico 2, codificación	Codificado A
Precisión en % (del valor final)	± 2 %
Consumo de corriente máx.	300 mA

Caudalímetro, Serie 553-001

2023-11-13

5530011100

Tiempo de reacción	< 15 ms
Tipo de protección	IP54
Peso	1.2 kg

Material

Material carcasa	Aluminio
Nº de material	5530011100

Información técnica

El punto de condensación de presión se debe situar como mínimo 15 °C por debajo de la temperatura ambiental y del medio, y debe ser como máx. de 3 °C .

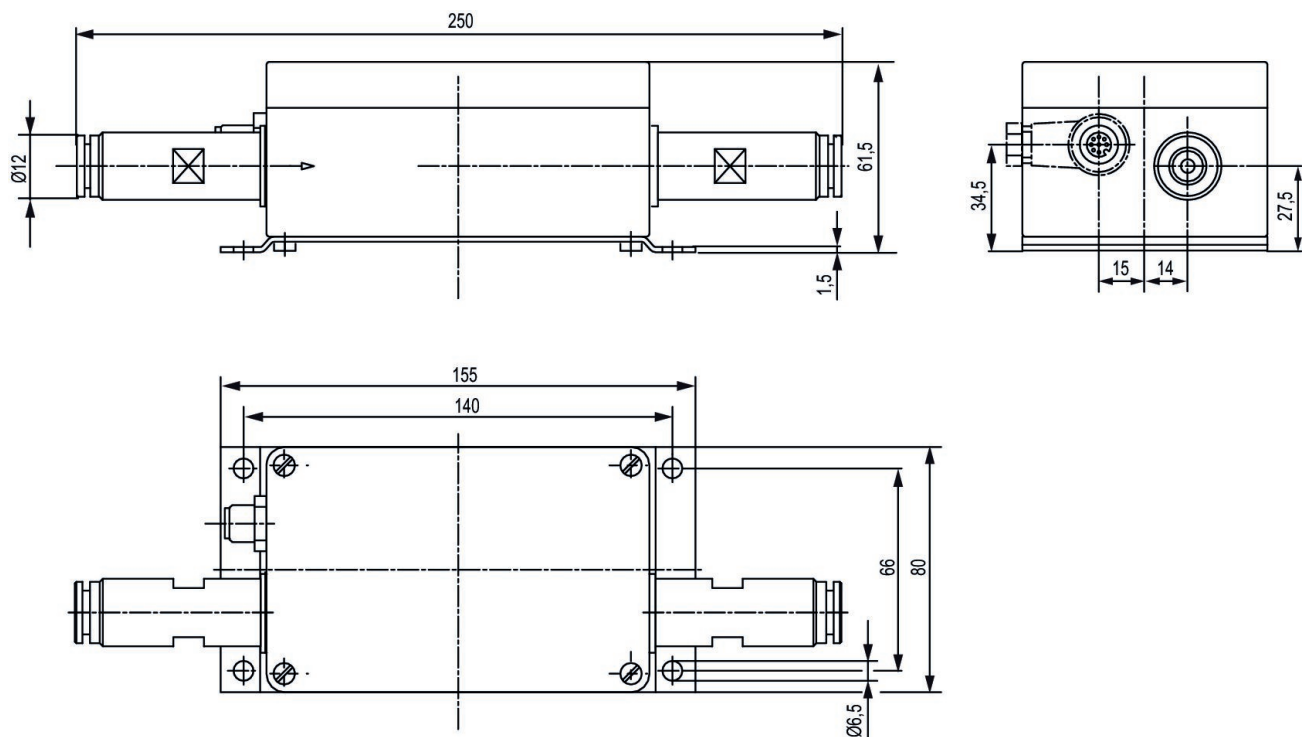
El tipo de protección sólo se consigue si el enchufe está debidamente montado. Para más información, véanse las instrucciones de servicio.

El punto de condensación de presión se debe situar como mínimo 15 °C por debajo de la temperatura ambiental y del medio, y debe ser como máx. de 3 °C .

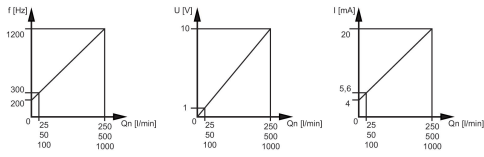
El contenido de aceite del aire comprimido debe permanecer constante durante toda la vida útil.

Utilice solo aceites permitidos por AVENTICS. Encontrará más información en el documento "Información técnica" (disponible en el <https://www.emerson.com/en-us/support>).

Dimensiones

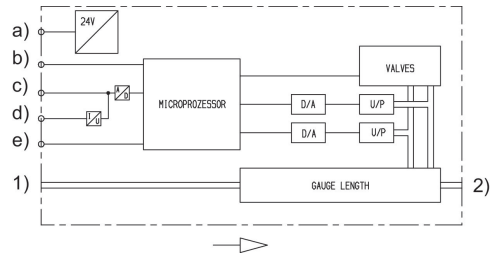


curvas características



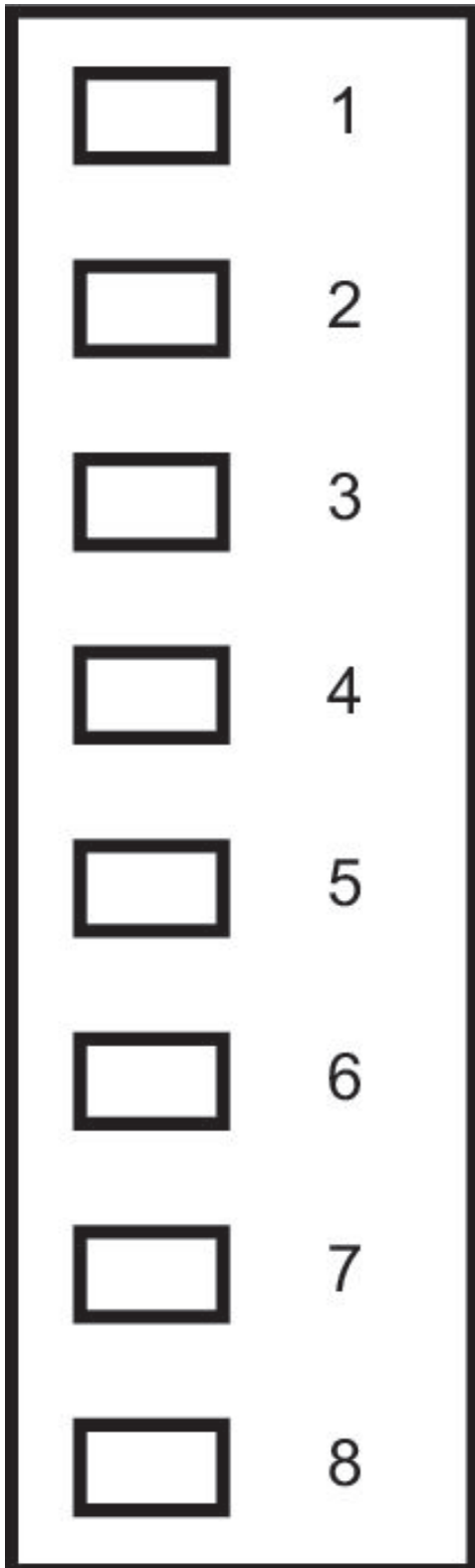
La señal de salida del caudalímetro se puede elegir libremente como señal de frecuencia, tensión o corriente.
El blindaje se encuentra en la carcasa del conector.

esquema de funcionamiento



a) tensión de alimentación b) salida de frecuencia c) salida de tensión d) salida de corriente e) adaptación del punto cero
1) Entrada 2) Salida

Conector M12, 8 polos



Ocupación de pines

Pin	Estado funcional
1	tensión de alimentación
2	0 V
3	salida de frecuencia
4	adaptación del punto cero
5	salida de tensión
6	salida de corriente +
7	salida de corriente -