

5530011100

Capteur de débit d'air AVENTICS série 553

Grâce à la sonde de débit d'air en ligne AVENTICS série 553, vous pourrez effectuer des mesures précises du débit d'air dans l'air comprimé.



Données techniques

Secteur	Industrie
Principe de commutation	Principe du diaphragme
Débit nominal Qn, max., standard	500 l/min
Position de montage	Indifférent
Pression de service maxi	10 bar
Température ambiante min.	5 °C
Température ambiante max.	50 °C
Température min. du fluide	5 °C
Température max. du fluide	50 °C
Fluide	Air comprimé
Taille de particule max.	50 µm
Teneur en huile de l'air comprimé min.	0 mg/m ³
Teneur en huile de l'air comprimé Maxi.	1 mg/m ³
Raccordement électrique 2, type	Connecteur
Raccordement électrique 2, taille du filetage	M12x1
Raccordement électrique 2, nombre de pôles	À 8 pôles
Raccordement électrique 2, codage	Codage A
Exactitude en % (de la valeur finale)	± 2 %
Courant absorbé maxi	300 mA

5530011100

Temps de réaction	< 15 ms
Indice de protection	IP54
Poids	1.2 kg

Matériau

Matériau boîtiers	Aluminium
Référence	5530011100

Informations techniques

Le point de rosée sous pression doit se situer à au moins 15 °C sous la température ambiante et la température du fluide et peut atteindre max. 3 °C .

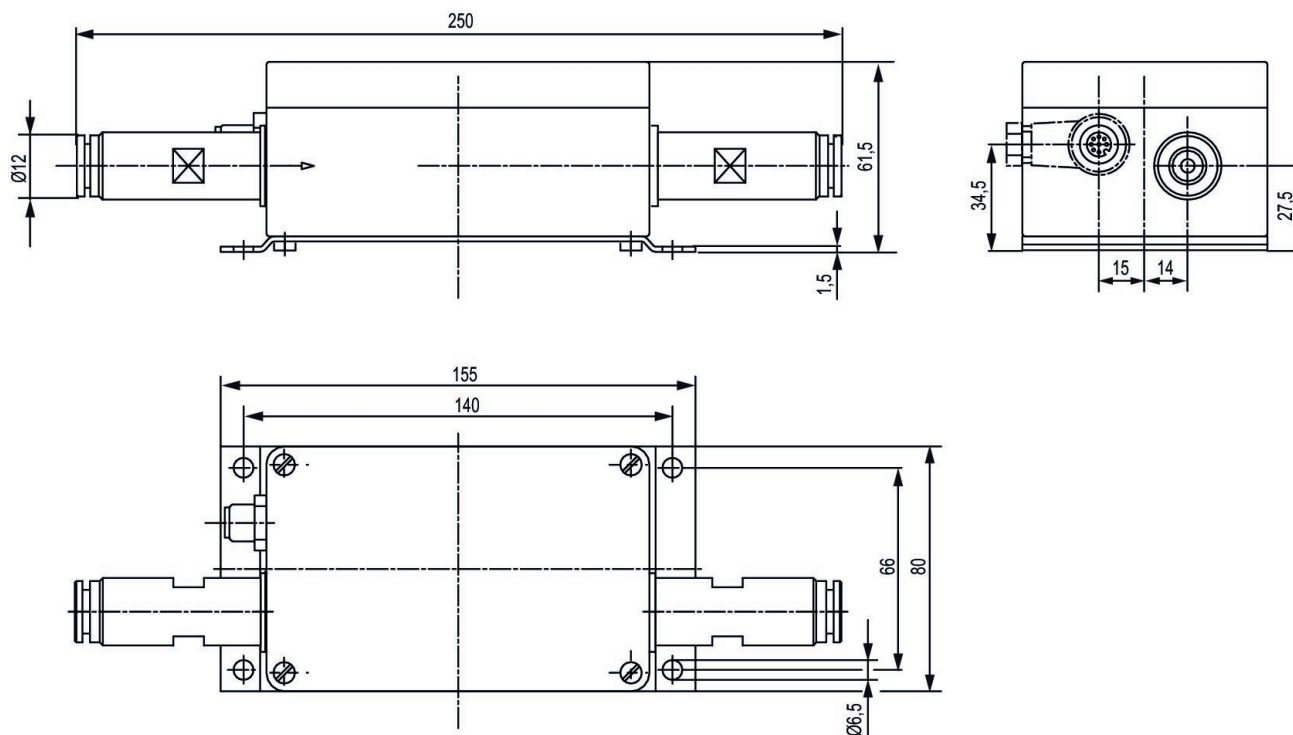
L'indice de protection ne peut être obtenu que si la prise est montée correctement. Pour de plus amples informations, veuillez consulter le manuel d'utilisation.

Le point de rosée sous pression doit se situer à au moins 15 °C sous la température ambiante et la température du fluide et peut atteindre max. 3 °C .

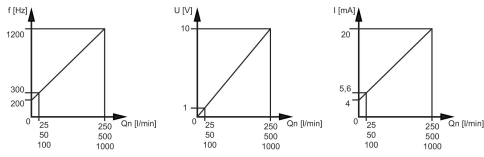
La teneur en huile de l'air comprimé doit rester constante tout au long de la durée de vie.

Exclusivement utiliser des huiles autorisées par AVENTICS. Pour de plus amples informations, se reporter au document « Informations techniques » (disponible dans le <https://www.emerson.com/en-us/support>).

Dimensions

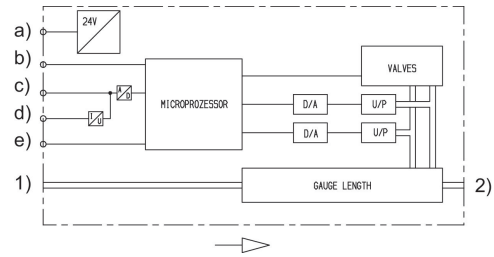


Courbes caractéristiques



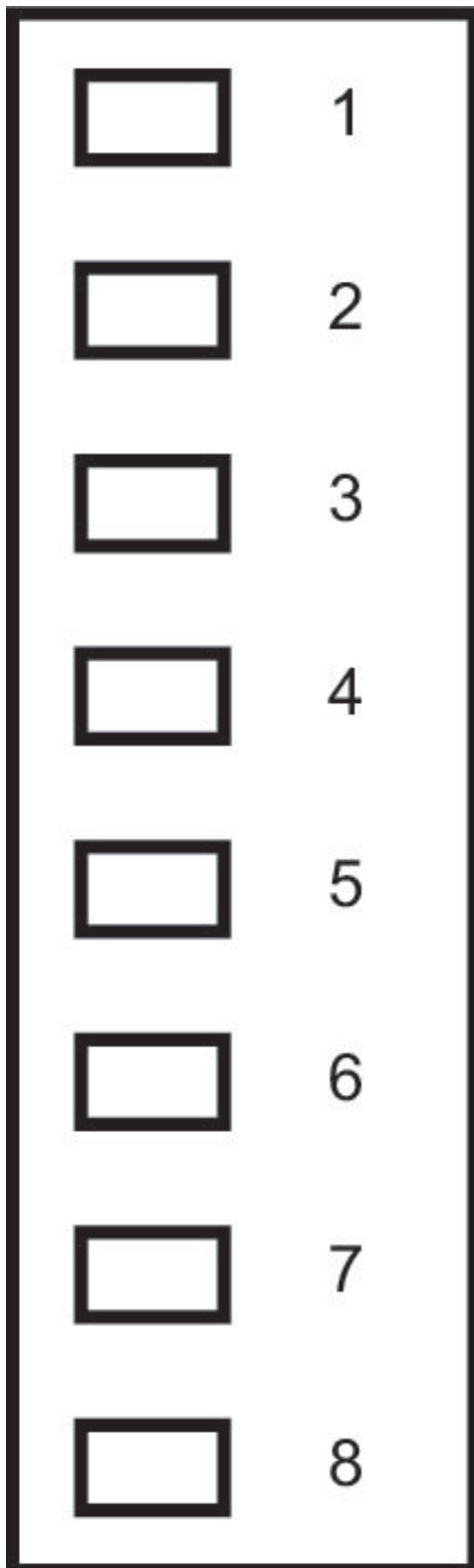
Le signal de sortie du capteur du volume d'air peut être choisi librement comme signal de fréquence, tension ou courant.
Le blindage est appliqué sur le boîtier de connecteurs.

Schéma fonctionnel



a) Tension d'alimentation b) Sortie de fréquence c) Sortie de tension d) Sortie de courant e) Réglage du point zéro
1) Entrée 2) Sortie

Connecteur M12, à 8 pôles



Affectation des broches

Broche	État fonctionnel
1	Tension d'alimentation
2	0 V
3	sortie de fréquence
4	réglage du point zéro
5	sortie de tension
6	sortie de courant +
7	sortie de courant -