

AVENTICS Serie 553 Luftströmungssensor

Mit der AVENTICS Inline-Luftstromsonde der Serie 553 verfügen Sie über ein Gerät, das genaue Messungen des Luftvolumenstroms in Druckluft durchführt.



Technische Daten

Branche	Industrie
Schaltprinzip	Blendenprinzip
Nenndurchfluss Qn max., Standard	500 l/min
Einbaulage	Beliebig
Betriebsdruck max.	10 bar
Umgebungstemperatur min.	5 °C
Umgebungstemperatur max.	50 °C
Mediumtemperatur min.	5 °C
Mediumtemperatur max.	50 °C
Medium	Druckluft
Max. Partikelgröße	50 µm
Ölgehalt der Druckluft min.	0 mg/m ³
Ölgehalt der Druckluft max.	1 mg/m ³
Elektrischer Anschluss 2, Typ	Stecker
Elektrischer Anschluss 2, Gewindegröße	M12x1
Elektrischer Anschluss 2, Anzahl Pole	8-polig
Elektrischer Anschluss 2, Codierung	A-codiert
Genauigkeit in % (vom Endwert)	± 2 %
Stromaufnahme max.	300 mA

Luftmengensensor, Serie 553-001

2023-11-13

5530011100

Ansprechzeit	< 15 ms
Schutzart	IP54
Gewicht	1.2 kg

Werkstoff

Werkstoff Gehäuse	Aluminium
Materialnummer	5530011100

Technische Informationen

Der Drucktaupunkt muss mindestens 15 °C unter der Umgebungs- und Mediumtemperatur liegen und darf max. 3 °C betragen.

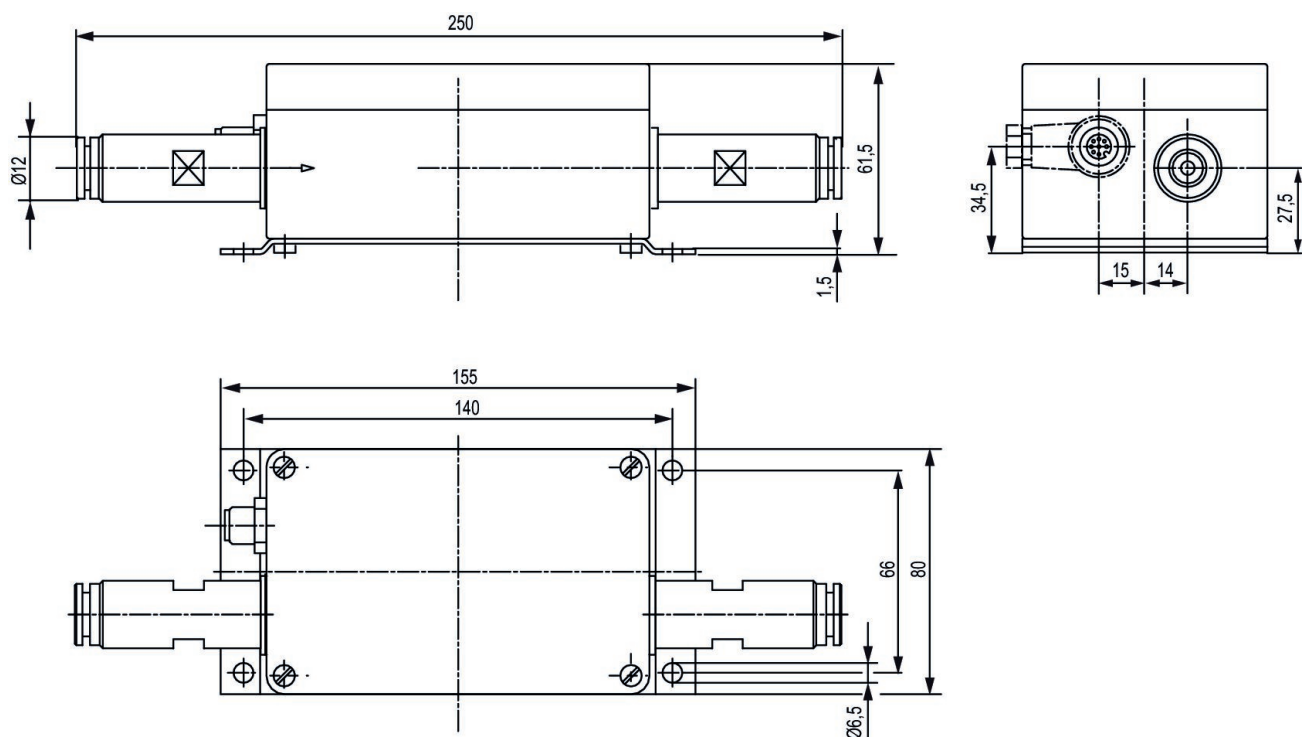
Die Schutzart wird nur erreicht, wenn der Stecker ordnungsgemäß montiert ist. Nähere Informationen siehe Betriebsanleitung.

Der Drucktaupunkt muss mindestens 15 °C unter der Umgebungs- und Mediumtemperatur liegen und darf max. 3 °C betragen.

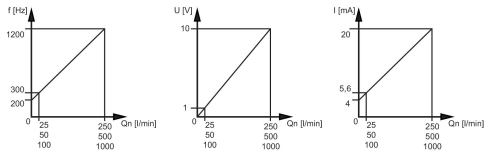
Der Ölgehalt der Druckluft muss über die gesamte Lebensdauer konstant bleiben.

Verwenden Sie ausschließlich von AVENTICS zugelassene Öle. Weitere Informationen finden Sie im Dokument „Technische Informationen“ (erhältlich im <https://www.emerson.com/de-de/support>).

Abmessungen

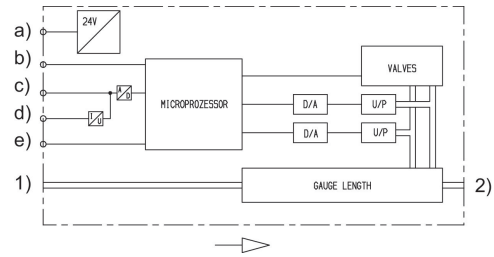


Kennlinien



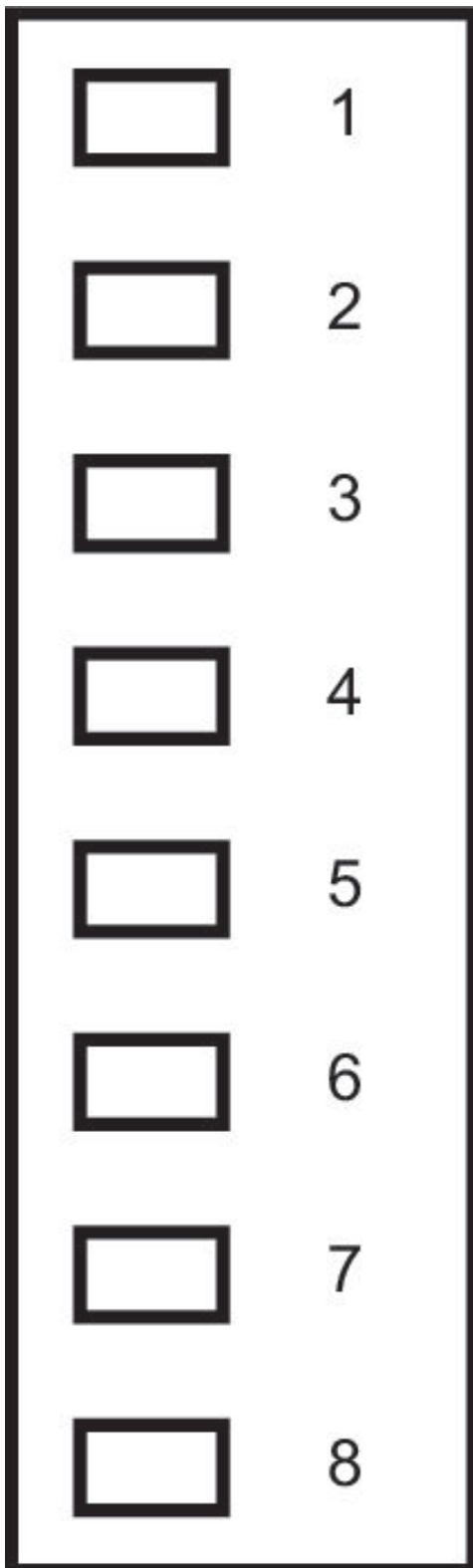
Das Ausgangssignal des Luftmengensensors ist frei wählbar als Frequenzsignal, Spannung oder Strom. Schirm liegt auf dem Steckergehäuse.

Funktionsschema



a) Versorgungsspannung b) Frequenzausgang c) Spannungsausgang d) Stromausgang e) Nullpunktgleich
1) Input 2) Output

Stecker M12, 8polig



Pin-Belegung

Pin	Funktionszustand
1	Versorgungsspannung
2	0 V
3	Frequenzausgang
4	Nullpunktgleich
5	Spannungsausgang
6	Stromausgang +
7	Stromausgang -