

AVENTICS 553 シリーズ エアフローセンサ

AVENTICS 553 シリーズ インラインエアフロープローブを使用すると、圧縮空気のエアフローを正確に測定するデバイスを使用できます。



技術データ

ブランチ

切換原則

定格吐出 Q_n , 最大、標準

取付け位置

作動圧力の最大値

最少周囲温度

最高周囲温度

最小の媒体温度

最大の媒体温度

中間

最大粒子サイズ

圧縮空気のオイル含有量 最小

圧縮空気のオイル含有量 最大

電気接続 2, タイプ

電気接続 2, スレッドサイズ

電気接続 2, 極数

電気接続 2, コーディング

(最終値に対する) 精度 (%)

電流入力 最大

産業

シャッター原則

250 l/min

任意

10 bar

5 °C

50 °C

5 °C

50 °C

圧縮空気

50 μ m

0 mg/m³

1 mg/m³

プラグ

M12x1

8極

A - コード化

± 3 %

300 mA

5530011000

応答時間	< 15 ms
保護タイプ	IP54
重量	1.2 kg

材質

材質	ハウジング	アルミニウム
マテリアル番号		5530011000

技術情報

圧力露点は、環境温度および媒体温度を最低 15 °C 下回る必要があります。最高温度は 3 °C です。

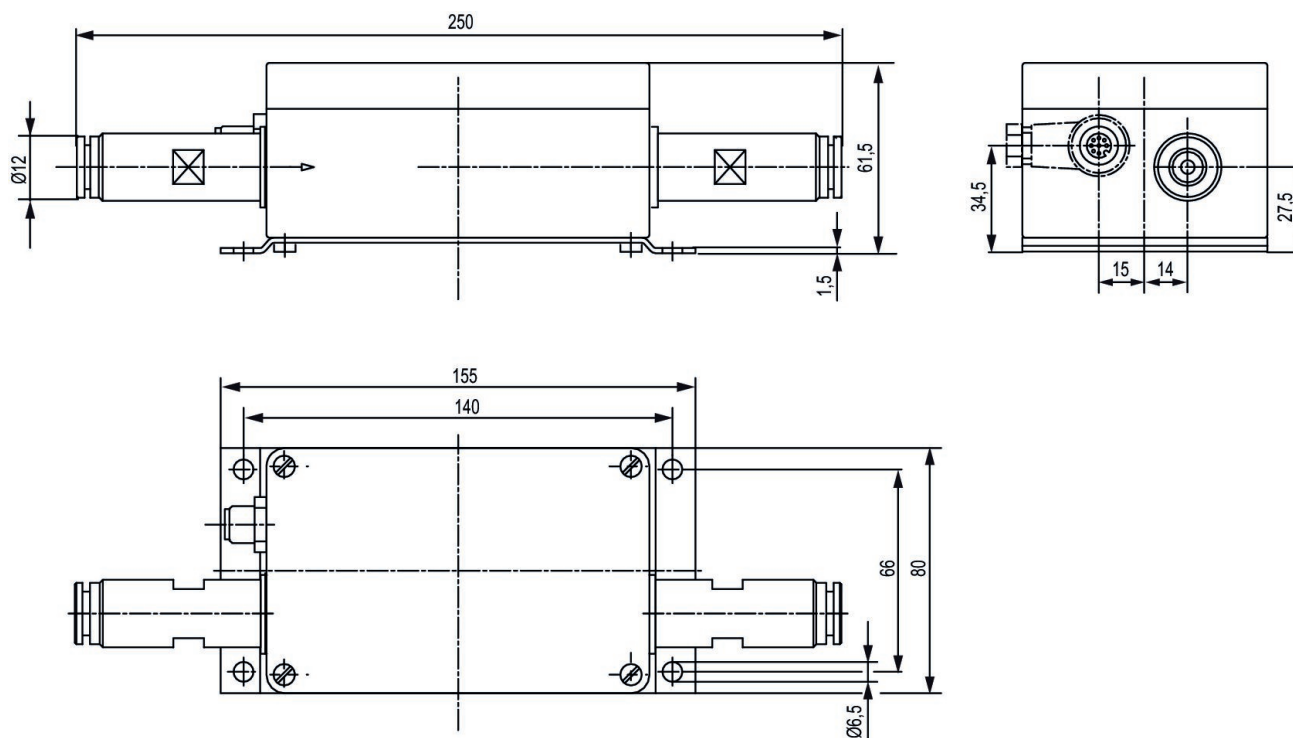
プラグが適切に取り付けられている場合にのみ、保護タイプは実現されます。

圧力露点は、環境温度および媒体温度を最低 15 °C 下回る必要があります。最高温度は 3 °C です。

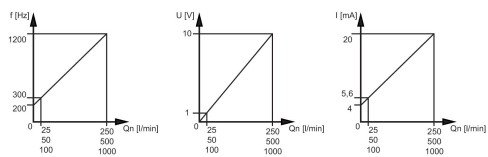
圧縮空気のオイル含有量は、寿命全体をとおして一定である必要があります。

AVENTICS が承認するオイルのみをお使いください。詳細は、「技術情報」という文書をご覧ください (<https://www.emerson.com/en-us/support> にございます)。

寸法



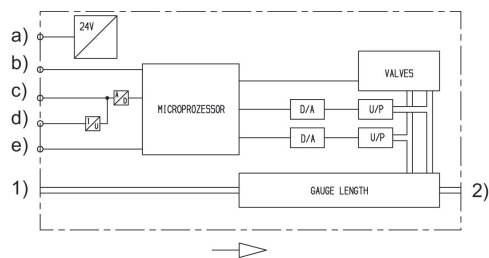
特性



空気量センサーの出力信号は、周波数信号、電圧または電流の中から自由に選択できる。

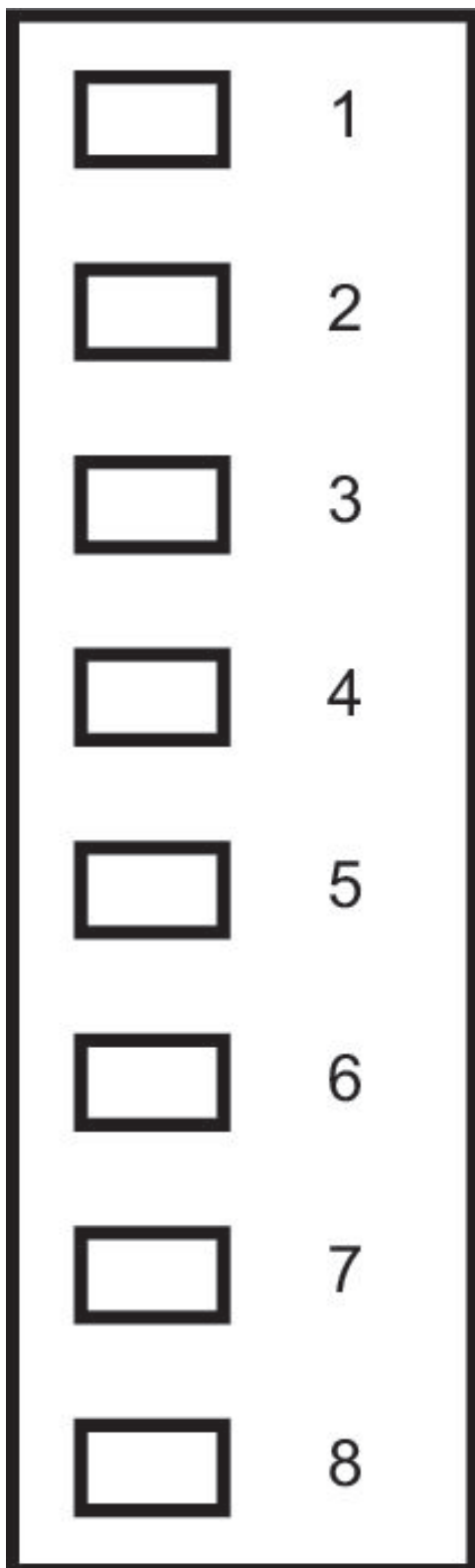
シールドは

機能図式



- a) 供給電圧 b) 周波数出力 c) 電圧出力 d) 電流出力 e) 零点調整
1) 入力 2) 出力

プラグ M12、8 極



ピン割り当て

ピン	機能状態
1	供給電圧
2	0V
3	周波数出力
4	零点調整
5	電圧出力
6	電流出力g +
7	電流出力 -