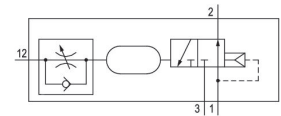
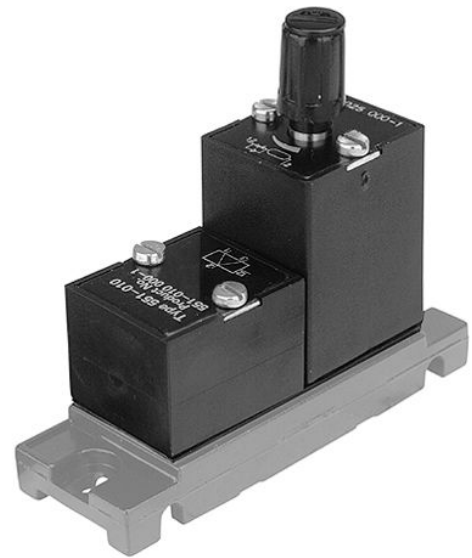


serie 551



Datos técnicos

Sector	Industria
Tipo	para retardo de conexión o desconexión
Versión	NA
Retraso de tiempo	10 s
Fluido	Aire comprimido
Tamaño de partículas máx.	5 μm
Temperatura ambiente mín.	-20 °C
Temperatura ambiente máx.	70 °C
Temperatura del medio mín.	-20 °C
Temperatura del medio máx.	70 °C
Contenido de aceite del aire comprimido min.	0 mg/m ³
Contenido de aceite del aire comprimido máx.	1 mg/m ³
Función lógica	NADA (NO)
Caudal nominal Qn	120 l/min
Presión de funcionamiento mín.	1.5 bar
Presión de funcionamiento máx.	10 bar
Presión de pilotaje mín.	1.05 bar
Presión de pilotaje máx.	7 bar
Estrangulador	con estrangulador
Peso	0.125 kg
Material carcasa	Polioximetileno
Material juntas	Caucho de acrilnitrilo butadieno

N° de material

5510251100

Información técnica

La presión de pilotaje mín. debe alcanzarse, ya que, de lo contrario, podrían producirse conexiones erróneas y, dado el caso, un fallo de válvulas.

El punto de condensación de presión se debe situar como mínimo 15 °C por debajo de la temperatura ambiental y del medio, y debe ser como máx. de 3 °C .

El contenido de aceite del aire comprimido debe permanecer constante durante toda la vida útil.

Utilice solo aceites permitidos por AVENTICS. Encontrará más información en el documento "Información técnica" (disponible en el <https://www.emerson.com/en-us/support>).

Fig. 2

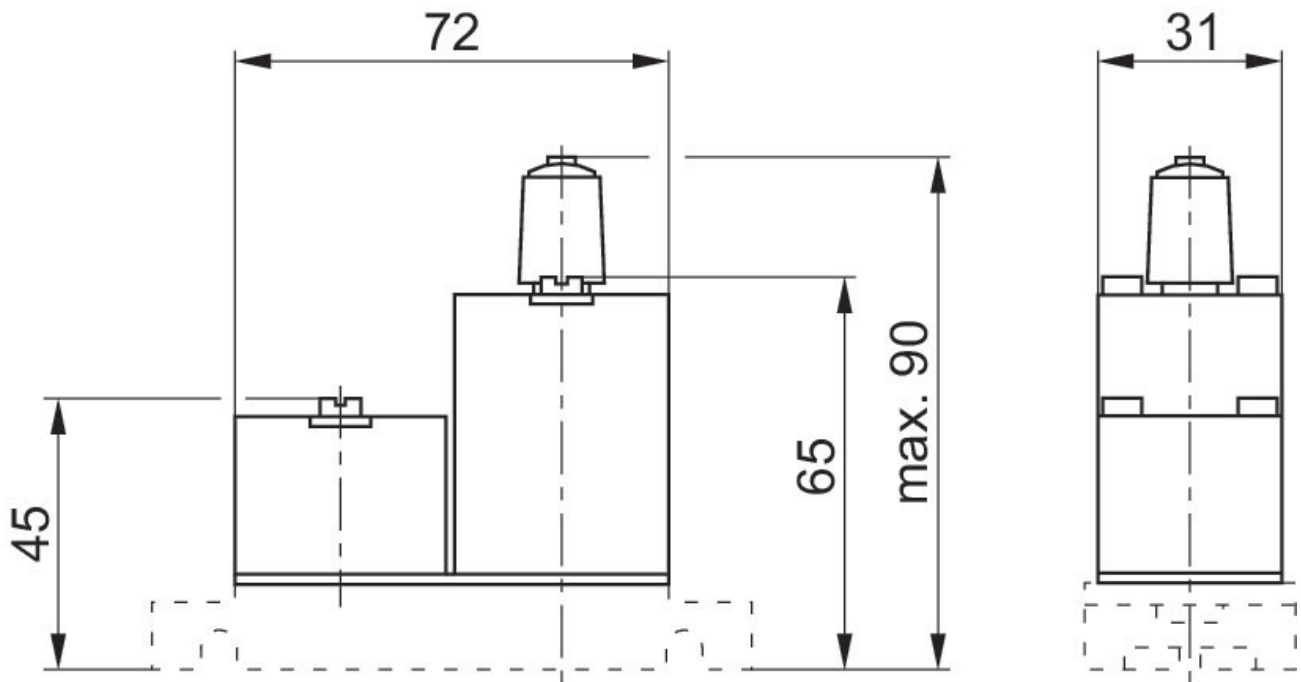


Fig. 1

