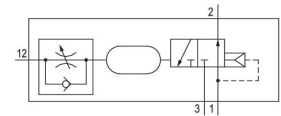


## série 551



## Dados técnicos

Setor	Indústria
Modelo	para atraso da ligação ou desligamento
Modelo	NA
Temporização	10 s
Fluido	Ar comprimido
Tamanho máx. da partícula	5 µm
Temperatura ambiente mín.	-20 °C
Temperatura ambiente máx.	70 °C
Temperatura mín. do#fluido.	-20 °C
Temperatura máx. do#fluido.	70 °C
Teor de óleo do ar comprimido min.	0 mg/m <sup>3</sup>
Teor de óleo do ar comprimido máx.	1 mg/m <sup>3</sup>
Função de lógica	NÃO (NÃO)
Fluxo nominal Qn	120 l/min
Pressão de operação mín.	1.5 bar
Pressão de operação máx	10 bar
Pressão de comando mín.	1.05 bar
Pressão de comando máx.	7 bar
Estrangulador	com estrangulador
Peso	0.125 kg
Material de caixa	Polioximetileno
Material de vedações	Borracha de acrilonitrila butadieno

N° de material

5510251100

## Informações técnicas

A pressão de comando mínima deve ser alcançada, caso contrário podem ser verificadas comutações incorretas e, eventualmente, falha nas válvulas!

O ponto de condensação de pressão deve ser pelo menos 15 °C abaixo da temperatura ambiente e do fluido e um máximo de 3 °C .

O teor de óleo do ar comprimido deve permanecer constante durante toda a vida útil.

Por favor, use exclusivamente óleos autorizados pela AVENTICS. Para mais informações consulte o documento "Informações técnicas" (disponíveis no <https://www.emerson.com/en-us/support>).

Fig. 2

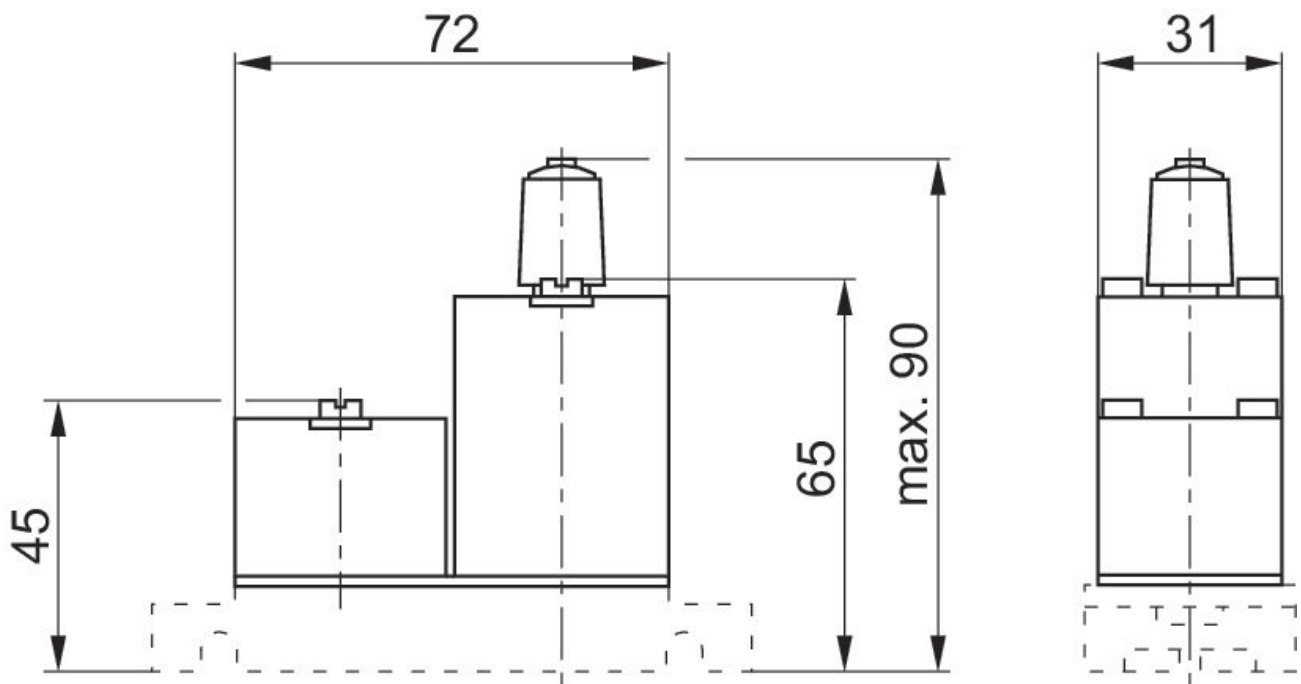


Fig. 1

