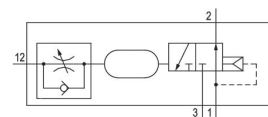
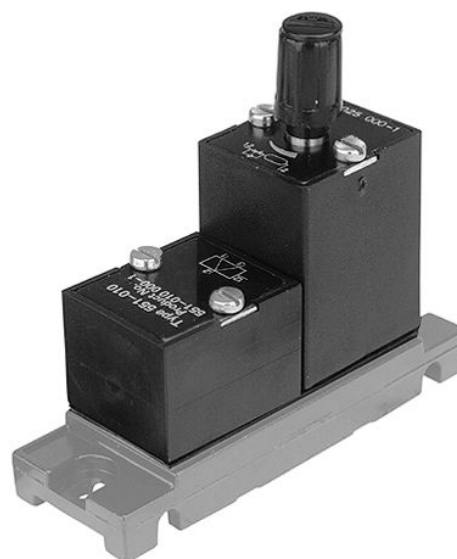


## シリーズ 551



## 技術データ

ブランチ

型式

型式

遅延

中間

最大粒子サイズ

最少周囲温度

最高周囲温度

最小の媒体温度

最大の媒体温度

圧縮空気のオイル含有量 最小

圧縮空気のオイル含有量 最大

ロジック機能

定格吐出 Qn

作動圧力 ( 最小 )

作動圧力の最大値

制御圧力、最小

制御圧力、最大

絞り

重量

材質 ハウジング

材質 ガスケット

産業

開閉遅延用

NO

10 s

圧縮空気

5  $\mu$ m

-20 °C

70 °C

-20 °C

70 °C

0 mg/m<sup>3</sup>

1 mg/m<sup>3</sup>

いいえ

120 l/min

1.5 bar

10 bar

1.05 bar

7 bar

絞り付き

0.125 kg

ポリオキシメチレン

アクリルニトリル・ブタディエンゴム

マテリアル番号

5510251100

## 技術情報

最小制御圧力に従ってください。従わない場合、切り換えに不備が発生し、弁が正しく機能しないおそれがあります！

圧力露点は、環境温度および媒体温度を最低 15 °C 下回る必要があります。最高温度は 3 °C です。

圧縮空気のオイル含有量は、寿命全体をとおして一定である必要があります。

AVENTICS が承認するオイルのみをお使いください。詳細は、「技術情報」という文書をご覧ください ( <https://www.emerson.com/en-us/support> にございます)。

Fig. 2

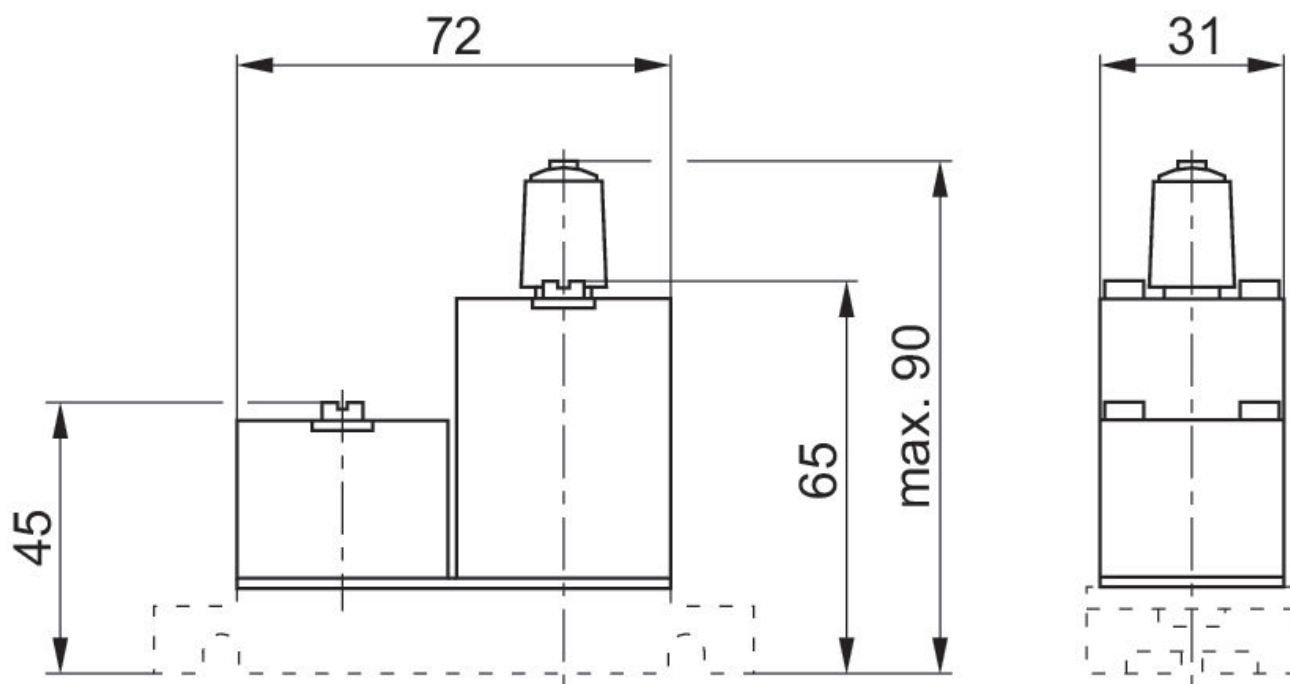


Fig. 1

