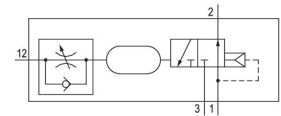


serie 551



Dati tecnici

Settore	Industria
Tipo	per ritardo di apertura e d'inserzione
Esecuzione	NO
Ritardo	10 s
Fluido	Aria compressa
Dimensione max. particella	5 μm
Temperatura ambiente min.	-20 °C
Temperatura ambiente max.	70 °C
Temperatura del fluido min.	-20 °C
Temperatura del fluido max.	70 °C
Contenuto di olio dell'aria compressa min.	0 mg/m ³
Contenuto di olio dell'aria compressa max.	1 mg/m ³
Funzione logica	NON (NO)
Portata nominale Qn	120 l/min
Pressione di esercizio min.	1.5 bar
Pressione di esercizio max	10 bar
pressione di pilotaggio min.	1.05 bar
Pressione di pilotaggio max.	7 bar
Strozzamento	con strozzatore
Peso	0.125 kg
Materiale corpo	Poliossimetilene
Materiale guarnizioni	Gomma acrilonitrile-butadiene

Codice

5510251100

Informazioni tecniche

Non è consentito non raggiungere la pressione di pilotaggio min., poiché altrimenti è possibile che si verifichino commutazioni errate ed eventualmente guasti alle valvole!

Il punto di rugiada in pressione deve essere inferiore alla temperatura ambiente e a quella del fluido di almeno 15 °C e non superare il valore di 3 °C .

Il contenuto di olio dell'aria compressa deve rimanere costante per tutta la durata.

Utilizzare esclusivamente oli omologati da AVENTICS. Per maggiori informazioni consultare il documento "Informazioni tecniche" (disponibile nel <https://www.emerson.com/en-us/support>).

Fig. 2

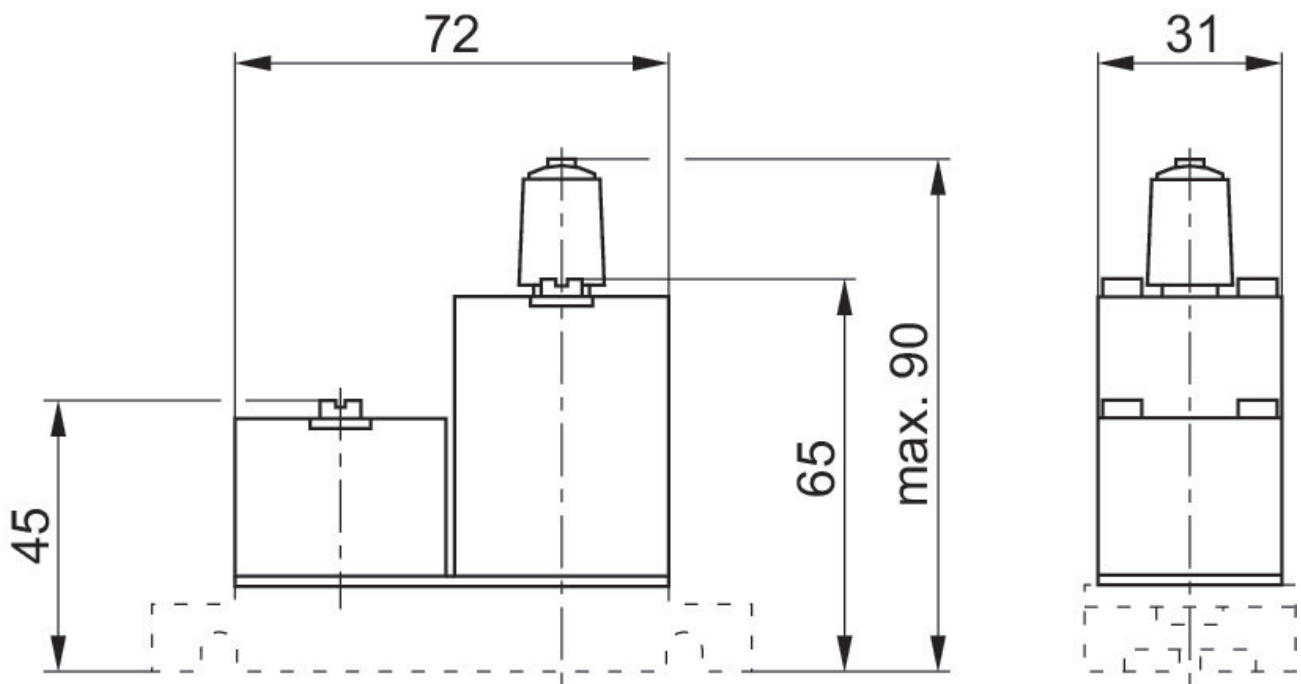


Fig. 1

