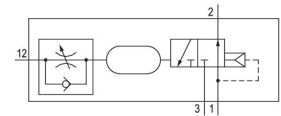


## Série 551



## Données techniques

Secteur	Industrie
Type de construction	Pour retard à l'enclenchement ou au déclenchement
Version	NO
Retard de temps	10 s
Fluide	Air comprimé
Taille de particule max.	5 µm
Température ambiante min.	-20 °C
Température ambiante max.	70 °C
Température min. du fluide	-20 °C
Température max. du fluide	70 °C
Teneur en huile de l'air comprimé min.	0 mg/m <sup>3</sup>
Teneur en huile de l'air comprimé Maxi.	1 mg/m <sup>3</sup>
Fonction logique	NON (NON)
Débit nominal Qn	120 l/min
Pression de service min.	1.5 bar
Pression de service maxi	10 bar
Pression de pilotage mini	1.05 bar
Pression de pilotage maxi	7 bar
Limiteur	Avec limiteur
Poids	0.125 kg
Matériau boîtiers	Polyoxyméthylène

5510251100

Matériau joints

Caoutchouc nitrile (NBR)

Référence

5510251100

## Informations techniques

La pression de pilotage minimale min. doit être respectée, sans quoi des commutations intempestives et, le cas échéant, une panne des distributeurs sont susceptibles de se produire !

Le point de rosée sous pression doit se situer à au moins 15 °C sous la température ambiante et la température du fluide et peut atteindre max. 3 °C .

La teneur en huile de l'air comprimé doit rester constante tout au long de la durée de vie.

Exclusivement utiliser des huiles autorisées par AVENTICS. Pour de plus amples informations, se reporter au document « Informations techniques » (disponible dans le <https://www.emerson.com/en-us/support>).

Fig. 2

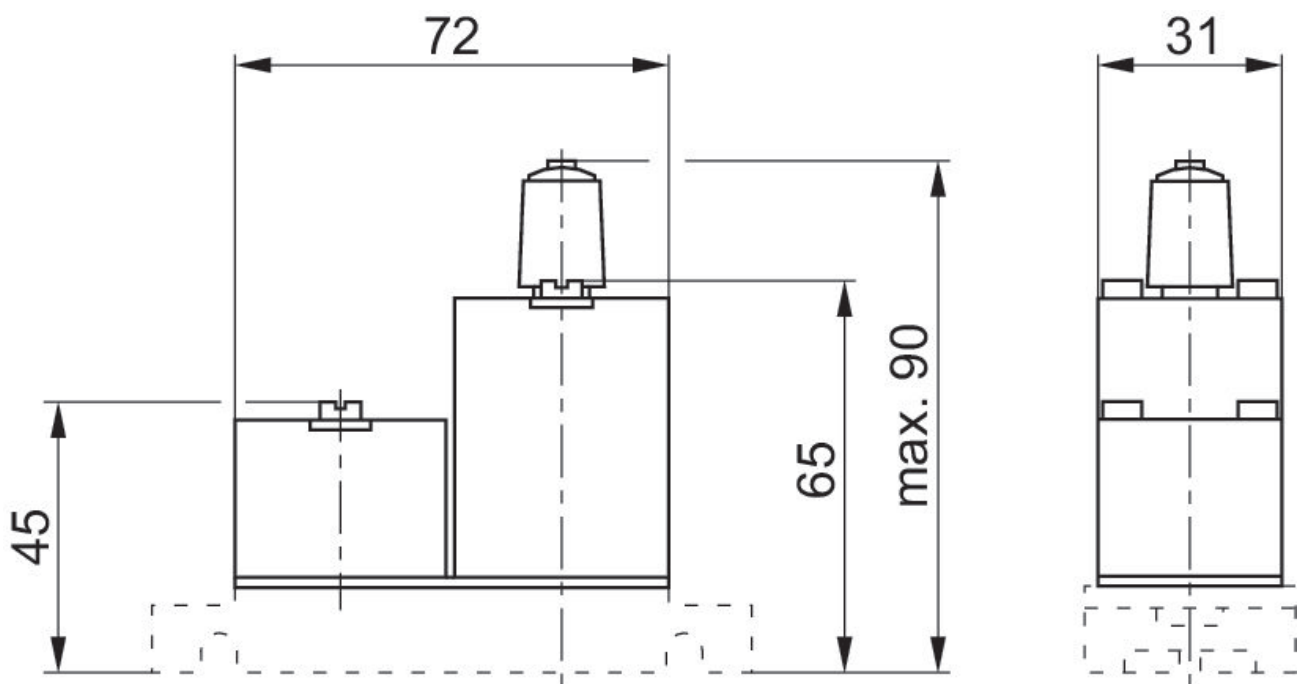


Fig. 1

