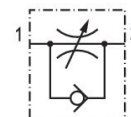


- $Q_n = 32 \text{ l/min} \dots 5600 \text{ l/min}$

## Valvole di strozzamento antiritorno AVENTICS serie CC01

Le valvole di strozzamento antiritorno della serie CC AVENTICS sono progettate per portate nominali da 32 a 5.600 l/min. Sono disponibili diverse versioni con raccordo a innesto o filettatura interna.



## Dati tecnici

Settore	Industria
Attacco 1	G 1/4
Attacco 2	G 1/4
Direzione di strozzamento	1 > 2 2 > 1
Portata nominale $Q_n$ 1 a 2	500 l/min
Tipo di raccordo aria compressa 1	Filettatura interna
Tipo di raccordo aria compressa 2	Filettatura interna
Fluido	Aria compressa
Pressione di esercizio min.	0.5 bar
Pressione di esercizio max	10 bar
Temperatura ambiente min.	0 °C
Temperatura ambiente max.	60 °C
Temperatura del fluido min.	0 °C
Temperatura del fluido max.	60 °C
Peso	0.07 kg

## Materiale

Materiale corpo	Alluminio
-----------------	-----------

Superficie Corpo  
Materiale guarnizioni  
Codice

anodizzato  
Gomma acrilonitrile-butadiene  
5341122100

## Informazioni tecniche

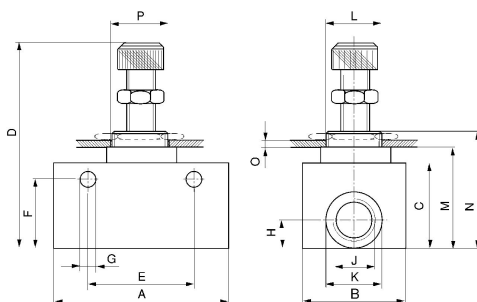
Non è consentito non raggiungere la pressione di pilotaggio min., poiché altrimenti è possibile che si verifichino commutazioni errate ed eventualmente guasti alle valvole!

Il punto di rugiada in pressione deve essere inferiore alla temperatura ambiente e a quella del fluido di almeno 15 °C e non superare il valore di 3 °C .

Il contenuto di olio dell'aria compressa deve rimanere costante per tutta la durata.

Utilizzare esclusivamente oli omologati da AVENTICS. Per maggiori informazioni consultare il documento "Informazioni tecniche" (disponibile nel <https://www.emerson.com/en-us/support>).

## Dimensioni



Codice	Raccordo G	J	A	B	C	D	E	F	Ø G
5341120000	M5	M5	26	14	16	40-45	18	12.5	4.4
5341121100	G 1/8	G 1/8	32	16	22	44-56	24	18	4.3
5341122100	G 1/4	G 1/4	55	25	32	66-74	35	25	6.4
5341123100	G 3/8	G 3/8	58	30	40	78-93	44	33	6.6
5341124100	G 1/2	G 1/2	68	30	40	77-92	50	33	6.4

Codice	H	Ø K	L	M	N	O	Ø P
5341120000	6	8.7	M10x1	20	26	2	10.5
5341121100	10	14.4	M12x1	26	33.6	2	12.5
5341122100	12	19.5	M20x1,5	37.8	47.9	3	20.5
5341123100	14	23	M24x1,5	47	57	3	25
5341124100	14	27.5	M24x1,5	47	57	3	25