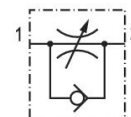


- Qn = 32 l/min ... 5600 l/min

AVENTICS Serie CC01 Drossel-Rückschlagventile

Die AVENTICS Drossel-Rückschlagventile der Serie CC sind für Nenndurchflüsse von 32 bis 5 600 l/Min ausgelegt. Die verfügbaren Varianten haben ein Steck-Fitting oder ein Innengewinde.



Technische Daten

Branche	Industrie
Anschluss 1	G 1/4
Anschluss 2	G 1/4
Drosselrichtung	1 > 2 2 > 1
Nenndurchfluss Qn 1 zu 2	500 l/min
Typ Druckluftanschluss 1	Innengewinde
Typ Druckluftanschluss 2	Innengewinde
Medium	Druckluft
Betriebsdruck min.	0.5 bar
Betriebsdruck max.	10 bar
Umgebungstemperatur min.	0 °C
Umgebungstemperatur max.	60 °C
Mediumstemperatur min.	0 °C
Mediumstemperatur max.	60 °C
Gewicht	0.07 kg

Werkstoff

Werkstoff Gehäuse	Aluminium
-------------------	-----------

Oberfläche Gehäuse
Werkstoff Dichtungen
Materialnummer

eloxiert
Acrylnitril-Butadien-Kautschuk
5341122100

Technische Informationen

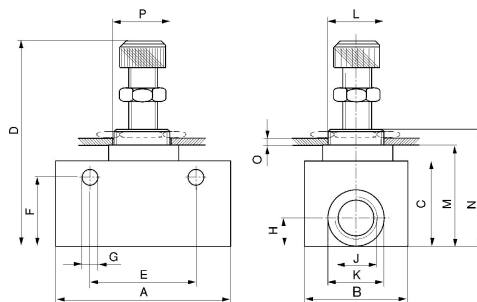
Der min. Steuerdruck darf nicht unterschritten werden, da es sonst zu Fehlschaltungen und ggf. Ventilausfall kommen kann!

Der Drucktaupunkt muss mindestens 15 °C unter der Umgebungs- und Mediumtemperatur liegen und darf max. 3 °C betragen.

Der Ölgehalt der Druckluft muss über die gesamte Lebensdauer konstant bleiben.

Verwenden Sie ausschließlich von AVENTICS zugelassene Öle. Weitere Informationen finden Sie im Dokument „Technische Informationen“ (erhältlich im <https://www.emerson.com/de-de/support>).

Abmessungen



Materialnummer	Anschluss G	J	A	B	C	D	E	F	Ø G
5341120000	M5	M5	26	14	16	40-45	18	12.5	4.4
5341121100	G 1/8	G 1/8	32	16	22	44-56	24	18	4.3
5341122100	G 1/4	G 1/4	55	25	32	66-74	35	25	6.4
5341123100	G 3/8	G 3/8	58	30	40	78-93	44	33	6.6
5341124100	G 1/2	G 1/2	68	30	40	77-92	50	33	6.4

Materialnummer	H	Ø K	L	M	N	O	Ø P
5341120000	6	8.7	M10x1	20	26	2	10.5
5341121100	10	14.4	M12x1	26	33.6	2	12.5
5341122100	12	19.5	M20x1,5	37.8	47.9	3	20.5
5341123100	14	23	M24x1,5	47	57	3	25
5341124100	14	27.5	M24x1,5	47	57	3	25