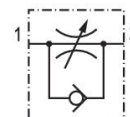


- $Q_n = 32 \text{ l/min} \dots 5600 \text{ l/min}$

## AVENTICS série CC01 Válvulas de retenção-estrangulamento

As válvulas de retenção-estrangulamento AVENTICS série CC foram projetadas para vazões nominais de 32 a 5.600 l/min. As diferentes versões estão disponíveis com encaixe por pressão ou rosca interna.



## Dados técnicos

Setor	Indústria
Conexão 1	G 1/8
Conexão 2	G 1/8
Direção de estrangulamento	1 > 2 2 > 1
Fluxo nominal $Q_n$ 1 para 2	100 l/min
Tipo conexão de ar comprimido 1	Rosca interna
Tipo conexão de ar comprimido 2	Rosca interna
Fluido	Ar comprimido
Pressão de operação mín.	0.5 bar
Pressão de operação máx	10 bar
Temperatura ambiente mín.	0 °C
Temperatura ambiente máx.	60 °C
Temperatura mín. do#fluido.	0 °C
Temperatura máx. do#fluido.	60 °C
Peso	0.05 kg

## Material

Material de caixa	Alumínio
-------------------	----------

Superfície Caixa  
Material de vedações  
N° de material

anodizado  
Borracha de acrilonitrila butadieno  
5341121100

## Informações técnicas

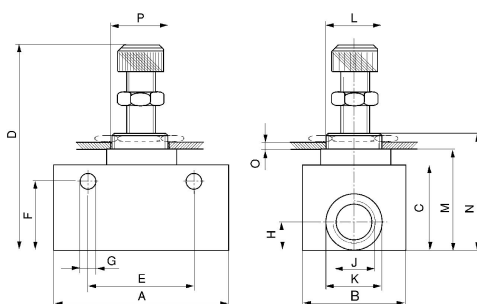
A pressão de comando mínima deve ser alcançada, caso contrário podem ser verificadas comutações incorretas e, eventualmente, falha nas válvulas!

O ponto de condensação de pressão deve ser pelo menos 15 °C abaixo da temperatura ambiente e do fluido e um máximo de 3 °C .

O teor de óleo do ar comprimido deve permanecer constante durante toda a vida útil.

Por favor, use exclusivamente óleos autorizados pela AVENTICS. Para mais informações consulte o documento "Informações técnicas" (disponíveis no <https://www.emerson.com/en-us/support>).

## Dimensões



N° de material	Conexão G	J	A	B	C	D	E	F	Ø G
5341120000	M5	M5	26	14	16	40-45	18	12.5	4.4
5341121100	G 1/8	G 1/8	32	16	22	44-56	24	18	4.3
5341122100	G 1/4	G 1/4	55	25	32	66-74	35	25	6.4
5341123100	G 3/8	G 3/8	58	30	40	78-93	44	33	6.6
5341124100	G 1/2	G 1/2	68	30	40	77-92	50	33	6.4

N° de material	H	Ø K	L	M	N	O	Ø P
5341120000	6	8.7	M10x1	20	26	2	10.5
5341121100	10	14.4	M12x1	26	33.6	2	12.5
5341122100	12	19.5	M20x1,5	37.8	47.9	3	20.5
5341123100	14	23	M24x1,5	47	57	3	25
5341124100	14	27.5	M24x1,5	47	57	3	25