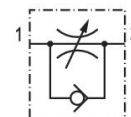


- Qn = 32 l/min ... 5600 l/min

AVENTICS CC01 シリーズ チェックチョークバルブ

AVENTICS CC シリーズ チェックチョークバルブは、32~5,600 l/minの定格流量用に設計されています。プッシュイン継手または雌ねじ付きのさまざまなバージョンをご利用いただけます。



技術データ

ブランチ	産業
ポート 1	G 1/8
ポート 2	G 1/8
絞り方向	1 > 2 2 > 1
定格吐出 Qn 1 から 2	100 l/min
タイプ 圧縮空気ポート 1	雌ねじ
圧縮空気接続タイプ 2	雌ねじ
中間	圧縮空気
作動圧力 (最小)	0.5 bar
作動圧力の最大値	10 bar
最少周囲温度	0 °C
最高周囲温度	60 °C
最小の媒体温度	0 °C
最大の媒体温度	60 °C
重量	0.05 kg

材質

材質 ハウジング	アルミニウム
----------	--------

表面 ハウジング
材質 ガスケット
マテリアル番号

陽極酸化処理
アクリルニトリル・ブタディエンゴム
5341121100

技術情報

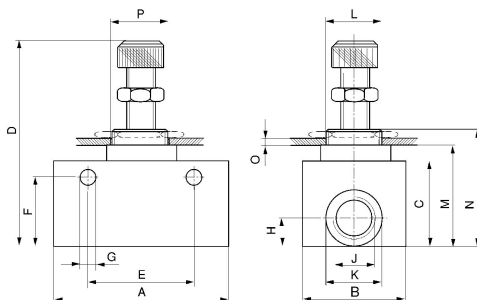
最小制御圧力に従ってください。従わない場合、切り換えに不備が発生し、弁が正しく機能しないおそれがあります！

圧力露点は、環境温度および媒体温度を最低 15 °C 下回る必要があります。最高温度は 3 °C です。

圧縮空気のオイル含有量は、寿命全体をとおして一定である必要があります。

AVENTICS が承認するオイルのみをお使いください。詳細は、「技術情報」という文書をご覧ください (<https://www.emerson.com/en-us/support> にございます)。

寸法



マテリアル番号	ポート G	J	A	B	C	D	E	F	Ø G
5341120000	M5	M5	26	14	16	40-45	18	12.5	4.4
5341121100	G 1/8	G 1/8	32	16	22	44-56	24	18	4.3
5341122100	G 1/4	G 1/4	55	25	32	66-74	35	25	6.4
5341123100	G 3/8	G 3/8	58	30	40	78-93	44	33	6.6
5341124100	G 1/2	G 1/2	68	30	40	77-92	50	33	6.4

マテリアル番号	H	Ø K	L	M	N	O	Ø P
5341120000	6	8.7	M10x1	20	26	2	10.5
5341121100	10	14.4	M12x1	26	33.6	2	12.5
5341122100	12	19.5	M20x1,5	37.8	47.9	3	20.5
5341123100	14	23	M24x1,5	47	57	3	25
5341124100	14	27.5	M24x1,5	47	57	3	25