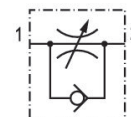


- $Q_n = 32 \text{ l/min} \dots 5600 \text{ l/min}$

## Válvulas antirretorno AVENTICS serie CC01

Las válvulas antirretorno AVENTICS serie CC están diseñadas para caudales nominales de 32 a 5600 l/min. Las diferentes versiones están disponibles con un adaptador a presión o una rosca interna.



## Datos técnicos

Sector	Industria
Orificio 1	M5
Orificio 2	M5
Sentido del estrangulador	1 > 2 2 > 1
Caudal nominal $Q_n$ 1 a la 2	130 l/min
Tipo de conexión de aire comprimido 1	Rosca interior
Tipo de conexión de aire comprimido 2	Rosca interior
Fluido	Aire comprimido
Presión de funcionamiento mín.	0.5 bar
Presión de funcionamiento máx.	10 bar
Temperatura ambiente mín.	0 °C
Temperatura ambiente máx.	60 °C
Temperatura del medio mín.	0 °C
Temperatura del medio máx.	60 °C
Peso	0.05 kg

## Material

Material carcasa	Aluminio
------------------	----------

Superficie Carcasa

anodizado

Material juntas

Caucho de acrilnitrilo butadieno

N° de material

5341120000

## Información técnica

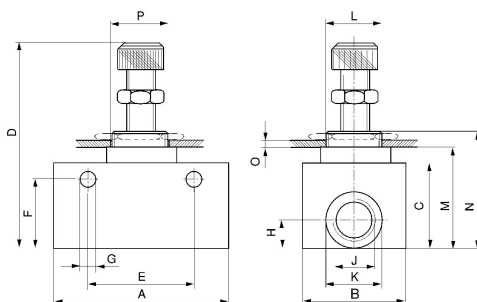
La presión de pilotaje mín. debe alcanzarse, ya que, de lo contrario, podrían producirse conexiones erróneas y, dado el caso, un fallo de válvulas.

El punto de condensación de presión se debe situar como mínimo 15 °C por debajo de la temperatura ambiental y del medio, y debe ser como máx. de 3 °C .

El contenido de aceite del aire comprimido debe permanecer constante durante toda la vida útil.

Utilice solo aceites permitidos por AVENTICS. Encontrará más información en el documento "Información técnica" (disponible en el <https://www.emerson.com/en-us/support>).

## Dimensiones



N° de material	Orificio G	J	A	B	C	D	E	F	Ø G
5341120000	M5	M5	26	14	16	40-45	18	12.5	4.4
5341121100	G 1/8	G 1/8	32	16	22	44-56	24	18	4.3
5341122100	G 1/4	G 1/4	55	25	32	66-74	35	25	6.4
5341123100	G 3/8	G 3/8	58	30	40	78-93	44	33	6.6
5341124100	G 1/2	G 1/2	68	30	40	77-92	50	33	6.4

N° de material	H	Ø K	L	M	N	O	Ø P
5341120000	6	8.7	M10x1	20	26	2	10.5
5341121100	10	14.4	M12x1	26	33.6	2	12.5
5341122100	12	19.5	M20x1,5	37.8	47.9	3	20.5
5341123100	14	23	M24x1,5	47	57	3	25
5341124100	14	27.5	M24x1,5	47	57	3	25