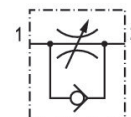


- $Q_n = 32 \text{ l/min} \dots 5600 \text{ l/min}$

Limiteurs de débit unidirectionnels AVENTICS série CC01

Les limiteurs de débit unidirectionnels AVENTICS série CC sont conçus pour des débits nominaux de 32 à 5 600 l/min. Les différentes versions sont disponibles avec un raccord instantané ou un taraudage.



Données techniques

Secteur	Industrie
Orifice 1	M5
Orifice 2	M5
Sens d'étranglement	1 > 2 2 > 1
Débit nominal Q_n 1 vers 2	130 l/min
Type de raccordement d'air comprimé 1	Taraudage
Type de raccordement d'air comprimé 2	Taraudage
Fluide	Air comprimé
Pression de service min.	0.5 bar
Pression de service maxi	10 bar
Température ambiante min.	0 °C
Température ambiante max.	60 °C
Température min. du fluide	0 °C
Température max. du fluide	60 °C
Poids	0.05 kg

Matériau

Matériau boîtiers	Aluminium
-------------------	-----------

Surface Boîtier

anodisé

Matériau joints

Caoutchouc nitrile (NBR)

Référence

5341120000

Informations techniques

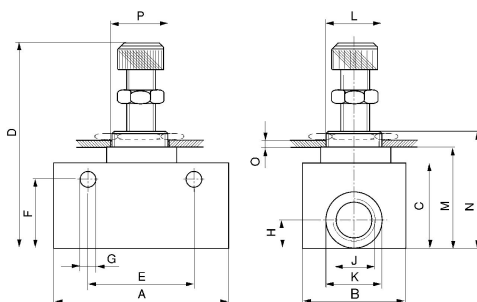
La pression de pilotage minimale min. doit être respectée, sans quoi des commutations intempestives et, le cas échéant, une panne des distributeurs sont susceptibles de se produire !

Le point de rosée sous pression doit se situer à au moins 15 °C sous la température ambiante et la température du fluide et peut atteindre max. 3 °C .

La teneur en huile de l'air comprimé doit rester constante tout au long de la durée de vie.

Exclusivement utiliser des huiles autorisées par AVENTICS. Pour de plus amples informations, se reporter au document « Informations techniques » (disponible dans le <https://www.emerson.com/en-us/support>).

Dimensions



Référence	Orifice G	J	A	B	C	D	E	F	Ø G
5341120000	M5	M5	26	14	16	40-45	18	12.5	4.4
5341121100	G 1/8	G 1/8	32	16	22	44-56	24	18	4.3
5341122100	G 1/4	G 1/4	55	25	32	66-74	35	25	6.4
5341123100	G 3/8	G 3/8	58	30	40	78-93	44	33	6.6
5341124100	G 1/2	G 1/2	68	30	40	77-92	50	33	6.4

Référence	H	Ø K	L	M	N	O	Ø P
5341120000	6	8.7	M10x1	20	26	2	10.5
5341121100	10	14.4	M12x1	26	33.6	2	12.5
5341122100	12	19.5	M20x1,5	37.8	47.9	3	20.5
5341123100	14	23	M24x1,5	47	57	3	25
5341124100	14	27.5	M24x1,5	47	57	3	25